

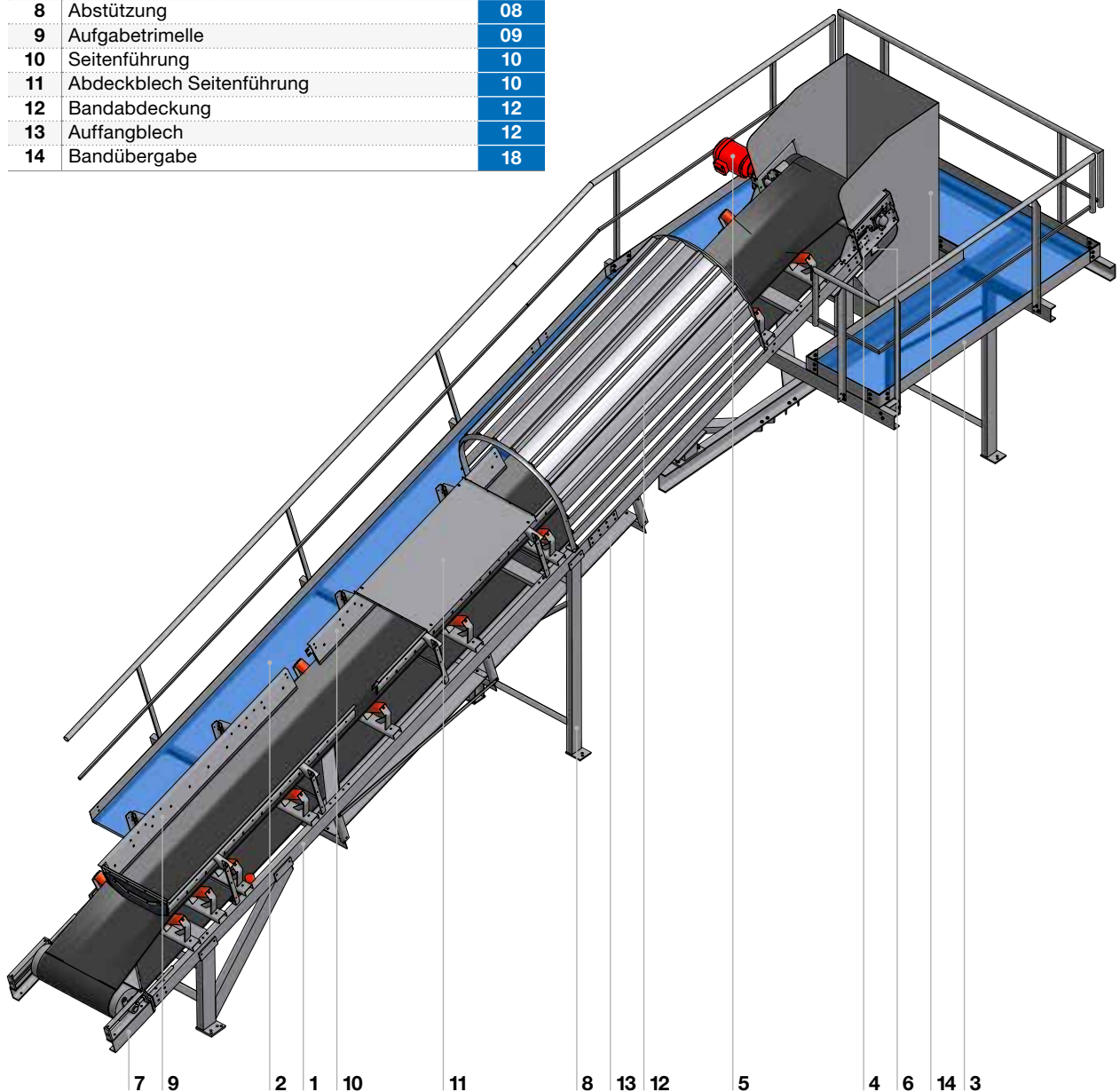
Frei Fördertechnik AG

EIGENPRODUKTE

Förderband	Förderband	01
	Bandelement	02
	Begehung	03
	Antriebsstation	04
	Getriebemotor	05
	Bandreinigung	06
	Spannstation	07
	Abstützung	08
	Aufgabetriche	09
	Seitenführung	10
	Vergitterung	11
	Abdeckung	12
	Gurtwendestation	13
	Prallstation	14
	Gummigurte	15
	Sensorik	16
	Fahrtrieb	17
	Bandübergabe	18
Maschinen	Gurtbecherwerk	19
	Wellenkantenförderer	20
	Trogkettenförderer	21
	Dosierapparat	22
	Entwässerungsschieber	23
	Schubwagenheber	24
	Trommelwaschmaschine	25
Komponenten	LKW-Belag	26
	Siebzylinder	27
	Bogensiebanlage	28
Blechkonstruktionen	Aufgabegossen	29
	Umstellklappen	30
	Blechbau	31
Stahlbau	Stahlbau	32

Übersicht FÖRDERBAND

Legende		
Pos.	Benennung	Kapitel
1	Bandelement	02
2	Laufsteg	03
3	Umgehungspodest	03
4	Antriebsstation	04
5	Getriebemotor	05
6	Abstreiferhalterung	06
7	Spannstation	07
8	Abstützung	08
9	Aufgabetriche	09
10	Seitenführung	10
11	Abdeckblech Seitenführung	10
12	Bandabdeckung	12
13	Auffangblech	12
14	Bandübergabe	18



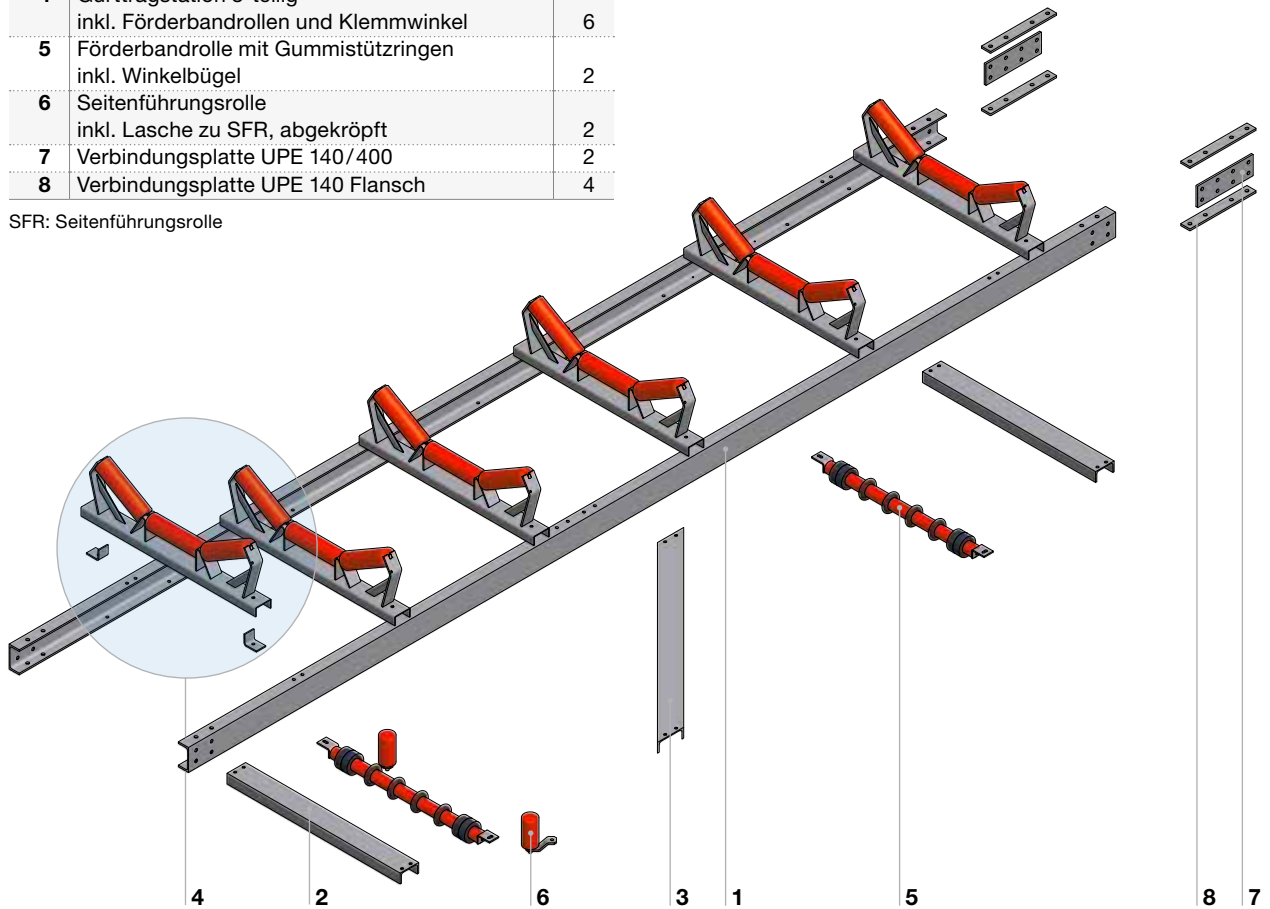
UPE 140

BANDELEMENT

Legende

Pos.	Benennung	Anz.
1	UPE 140 Normträger 6000 mm	2
2	Verbindungsstrebe	2
3	Diagonalstrebe	1
4	Gurttragstation 3-teilig inkl. Förderbandrollen und Klemmwinkel	6
5	Förderbandrolle mit Gummistützringen inkl. Winkelbügel	2
6	Seitenführungsrolle inkl. Lasche zu SFR, abgekröpft	2
7	Verbindungsplatte UPE 140/400	2
8	Verbindungsplatte UPE 140 Flansch	4

SFR: Seitenführungsrolle



Bandelement UPE 140 x 6000, mit SFR für Stützweiten bis 6000 mm

Benennung	Artikel-Nr.	Gewicht
Bandelement Bb 500 mm, UPE 140 x 6000, mit SFR	0140.21.0000503	325 kg
Bandelement Bb 500 mm, UPE 140 x 6000, ohne SFR	0140.21.0000505	325 kg
Bandelement Bb 650 mm, UPE 140 x 6000, mit SFR	0140.21.0000500	350 kg
Bandelement Bb 650 mm, UPE 140 x 6000, ohne SFR	0140.21.0000501	350 kg
Bandelement Bb 800 mm, UPE 140 x 6000, mit SFR	0140.21.0000504	400 kg
Bandelement Bb 800 mm, UPE 140 x 6000, ohne SFR	0140.21.0000506	400 kg
Bandelement Bb 1000 mm, UPE 140 x 6000, mit SFR	0140.21.0000502	450 kg
Bandelement Bb 1000 mm, UPE 140 x 6000, ohne SFR	0140.21.0000509	450 kg

Bb: Bandbreite
SFR: Seitenführungsrolle

UPE 140

BANDELEMENT

Gurtragstation 3-teilig

Benennung	Artikel-Nr.	Gewicht
Gurtragstation 3-teilig Bb 500 mm, 30°, Rolle ø 89 × 206 mm	0140.21.0000524	17 kg
Gurtragstation 3-teilig Bb 650 mm, 30°, Rolle ø 89 × 256 mm	0140.21.0000526	19 kg
Gurtragstation 3-teilig Bb 800 mm, 30°, Rolle ø 89 × 321 mm	0140.21.0000528	22 kg
Gurtragstation 3-teilig Bb 1000 mm, 30°, Rolle ø 108 × 406 mm	0140.21.0000520	29 kg

bestehend aus:

- 1 Stk. Gurtragstation
 - 3 Stk. Förderbandrollen (Tragrollen)
 - 2 Stk. Klemmwinkel zu UPE 140
- Bb: Bandbreite

Förderbandrollen (Tragrollen)

Benennung	Artikel-Nr.	Gewicht
Förderbandrolle ø 89 × 206 mm	0220.01.0000535	2.5 kg
Förderbandrolle ø 89 × 256 mm	0220.01.0000538	2.8 kg
Förderbandrolle ø 89 × 321 mm	0220.01.0000540	3.3 kg
Förderbandrolle ø 108 × 406 mm	0220.01.0000506	4.9 kg

Förderbandrolle (Rücklaufrolle) / Winkelbügel

Benennung	Artikel-Nr.	Gewicht
Förderbandrolle ø 63 × 606 mm, GSTR ø 108 mm	0220.11.0000001	5 kg
Förderbandrolle ø 63 × 756 mm, GSTR ø 108 mm	0220.11.0000002	5.5 kg
Förderbandrolle ø 63 × 956 mm, GSTR ø 108 mm	0220.11.0000003	6.5 kg
Förderbandrolle ø 89 × 1156 mm, GSTR ø 133 mm	0220.11.0000004	12 kg
Winkelbügel 1 Loch Schlitz quer	0130.21.0000545	0.3 kg
Winkelbügel 1 Loch Schlitz längs	0130.21.0000544	0.3 kg

GSTR: Gummistützring

Seitenführungsrolle / Lasche

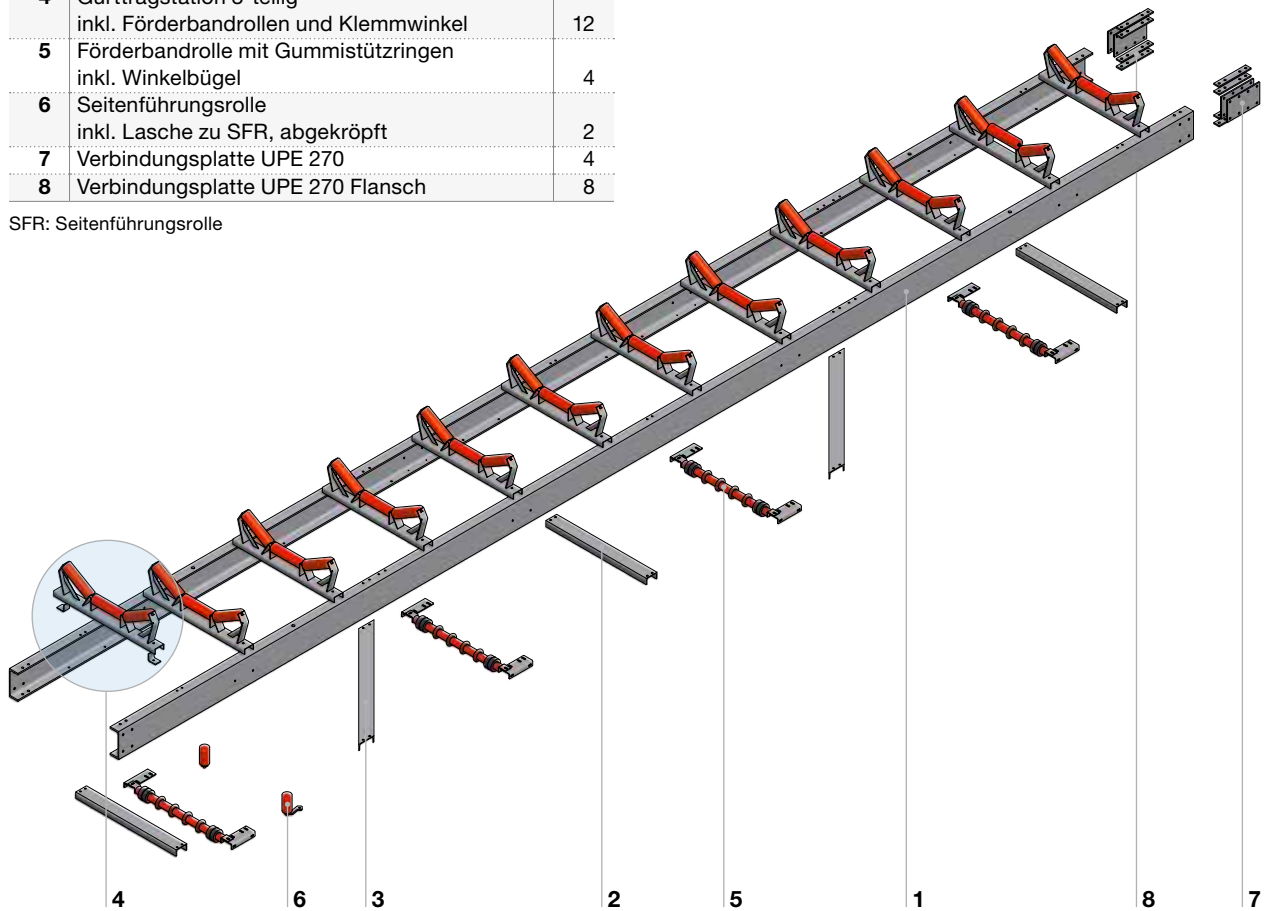
Benennung	Artikel-Nr.	Gewicht
Seitenführungsrolle ø 63 × 160 mm, M16 × 35 mm	0220.21.0000505	1.3 kg
Seitenführungsrolle ø 80 × 160 mm, M16 × 35 mm	0220.21.0000507	1.6 kg
Lasche zu SFR, abgekröpft	0130.21.0000521	0.5 kg

SFR: Seitenführungsrolle

UPE 270 BANDELEMENT

Legende		
Pos.	Benennung	Anz.
1	UPE 270 Normträger 12000 mm	2
2	Verbindungsstrebe	3
3	Diagonalstrebe	2
4	Gurttragstation 3-teilig inkl. Förderbandrollen und Klemmwinkel	12
5	Förderbandrolle mit Gummistützringen inkl. Winkelbügel	4
6	Seitenführungsrolle inkl. Lasche zu SFR, abgekröpft	2
7	Verbindungsplatte UPE 270	4
8	Verbindungsplatte UPE 270 Flansch	8

SFR: Seitenführungsrolle



Bandelement UPE 270 x 12000, mit Seitenführungsrolle für Stützweiten bis 12 m		
Benennung	Artikel-Nr.	Gewicht
Bandelement Bb 500 mm, UPE 270x12000	0140.21.0000510	1150 kg
Bandelement Bb 650 mm, UPE 270 x 12000	0140.21.0000511	1200 kg
Bandelement Bb 800 mm, UPE 270 x 12000	0140.21.0000508	1250 kg
Bandelement Bb 1000 mm, UPE 270 x 12000	0140.21.0000507	1375 kg

UPE 270

BANDELEMENT

Gurtragstation 3-teilig

Benennung	Artikel-Nr.	Gewicht
Gurtragstation 3-teilig Bb 500 mm, 30°, Rolle ø 89 × 206 mm	0140.21.0000525	17 kg
Gurtragstation 3-teilig Bb 650 mm, 30°, Rolle ø 89 × 256 mm	0140.21.0000527	19 kg
Gurtragstation 3-teilig Bb 800 mm, 30°, Rolle ø 89 × 321 mm	0140.21.0000529	22 kg
Gurtragstation 3-teilig Bb 1000 mm, 30°, Rolle ø 108 × 406 mm	0140.21.0000521	29 kg

bestehend aus:

- 1 Stk. Gurtragstation
 - 3 Stk. Förderbandrollen (Tragrollen)
 - 2 Stk. Klemmwinkel zu UPE 270
- Bb: Bandbreite

Förderbandrollen (Tragrollen)

Benennung	Artikel-Nr.	Gewicht
Förderbandrolle ø 89 × 206 mm	0220.01.0000535	2.5 kg
Förderbandrolle ø 89 × 256 mm	0220.01.0000538	2.8 kg
Förderbandrolle ø 89 × 321 mm	0220.01.0000540	3.3 kg
Förderbandrolle ø 108 × 406 mm	0220.01.0000506	4.9 kg

Förderbandrolle (Rücklaufrolle) / Winkelbügel

Benennung	Artikel-Nr.	Gewicht
Förderbandrolle ø 63 × 606 mm, GSTR ø 108 mm	0220.11.0000001	5 kg
Förderbandrolle ø 63 × 756 mm, GSTR ø 108 mm	0220.11.0000002	5.5 kg
Förderbandrolle ø 63 × 956 mm, GSTR ø 108 mm	0220.11.0000003	6.5 kg
Förderbandrolle ø 89 × 1156 mm, GSTR ø 133 mm	0220.11.0000004	12 kg
Winkelbügel 1 Loch Schlitz quer	0130.21.0000545	0.3 kg
Winkelbügel 1 Loch Schlitz längs	0130.21.0000544	0.3 kg
Winkelbügel 2 Loch Schlitz quer	0130.21.0000547	0.6 kg
Winkelbügel 2 Loch Schlitz längs	0130.21.0000546	0.6 kg
Winkel zu RLR Halter	0130.21.0000543	1.6 kg

GSTR: Gummistützring

RLR: Rücklaufrollen

Seitenführungsrolle / Lasche

Benennung	Artikel-Nr.	Gewicht
Seitenführungsrolle ø 63 × 160 mm, M16 × 35 mm	0220.21.0000505	1.3 kg
Seitenführungsrolle ø 80 × 160 mm, M16 × 35 mm	0220.21.0000507	1.6 kg
Lasche zu SFR, abgekröpft	0130.21.0000521	0.5 kg

SFR: Seitenführungsrolle

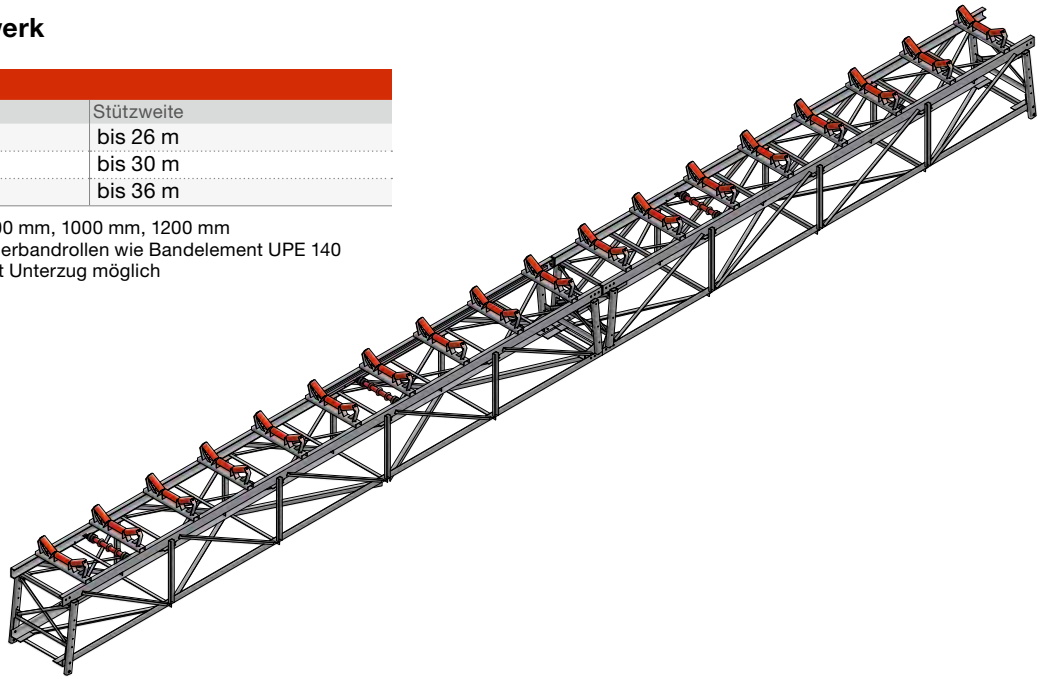
Fachwerk BANDELEMENT

Standard-Fachwerk

Legende

Fachwerkhöhe	Stützweite
1100 mm	bis 26 m
1600 mm	bis 30 m
2000 mm	bis 36 m

Bb: 500 mm, 650 mm, 800 mm, 1000 mm, 1200 mm
 Gurtragstation und Förderbandrollen wie Bandedement UPE 140
 Grössere Stützweiten mit Unterzug möglich



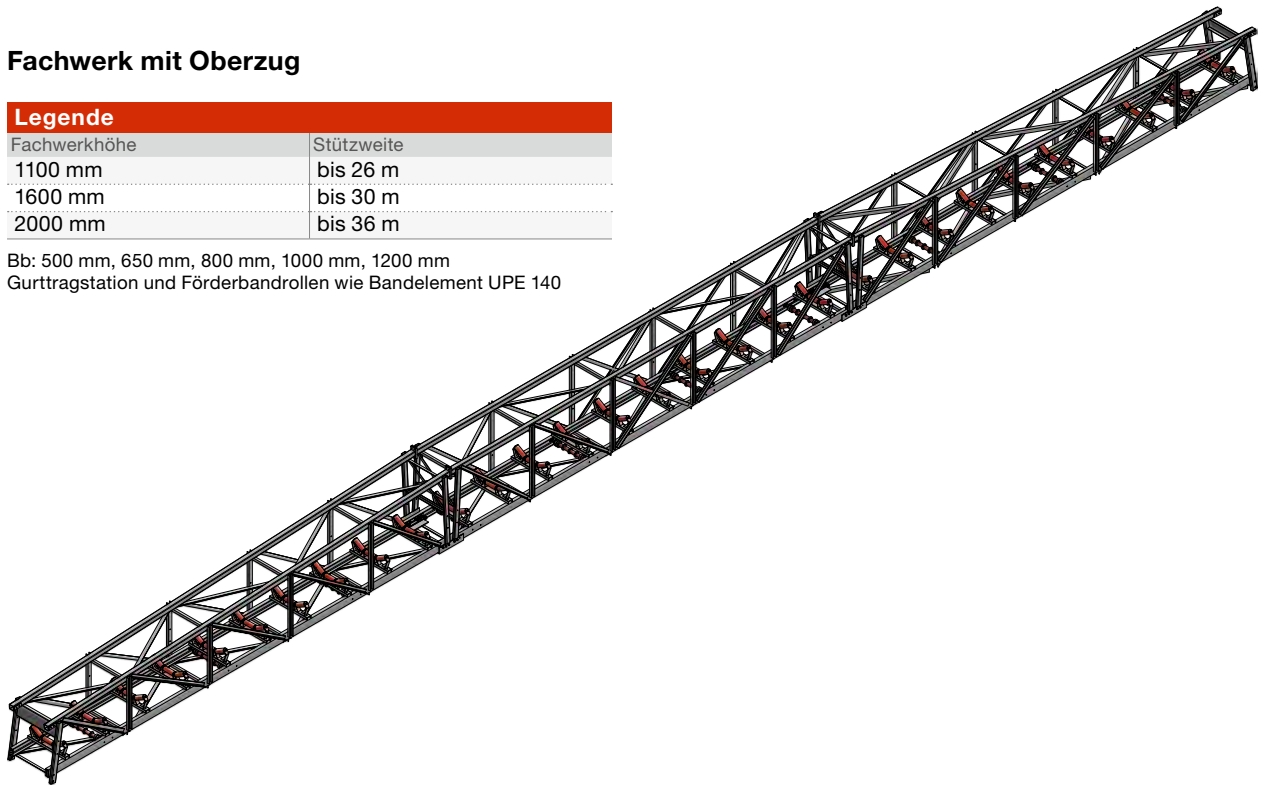
02

Fachwerk mit Oberzug

Legende

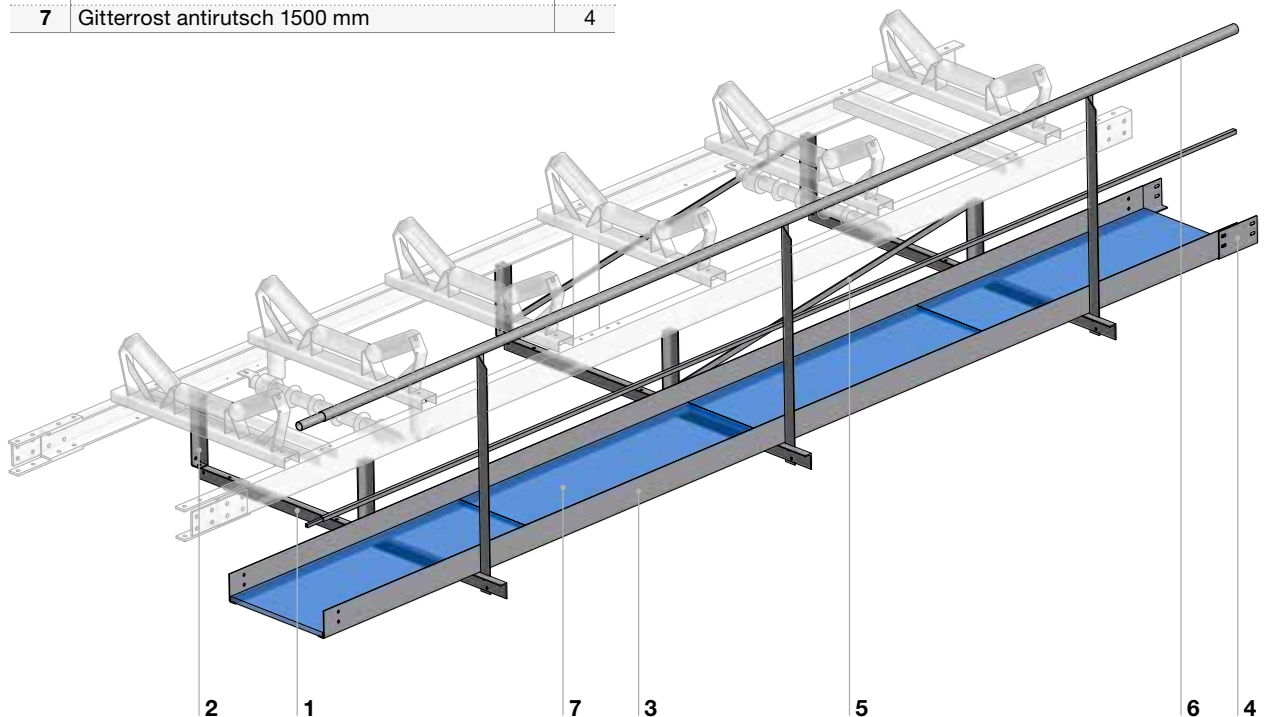
Fachwerkhöhe	Stützweite
1100 mm	bis 26 m
1600 mm	bis 30 m
2000 mm	bis 36 m

Bb: 500 mm, 650 mm, 800 mm, 1000 mm, 1200 mm
 Gurtragstation und Förderbandrollen wie Bandedement UPE 140



Laufsteg BEGEHUNG

Legende		
Pos.	Benennung	Anz.
1	Laufstegwinkel	3
2	Zwischenstück	6
3	Fussleistenwinkel 6000 mm	2
4	Fussleistenverbindungswinkel	2
5	Diagonalstrebe längs	2
6	Geländer 6000 mm	1
7	Gitterrost antirutsch 1500 mm	4



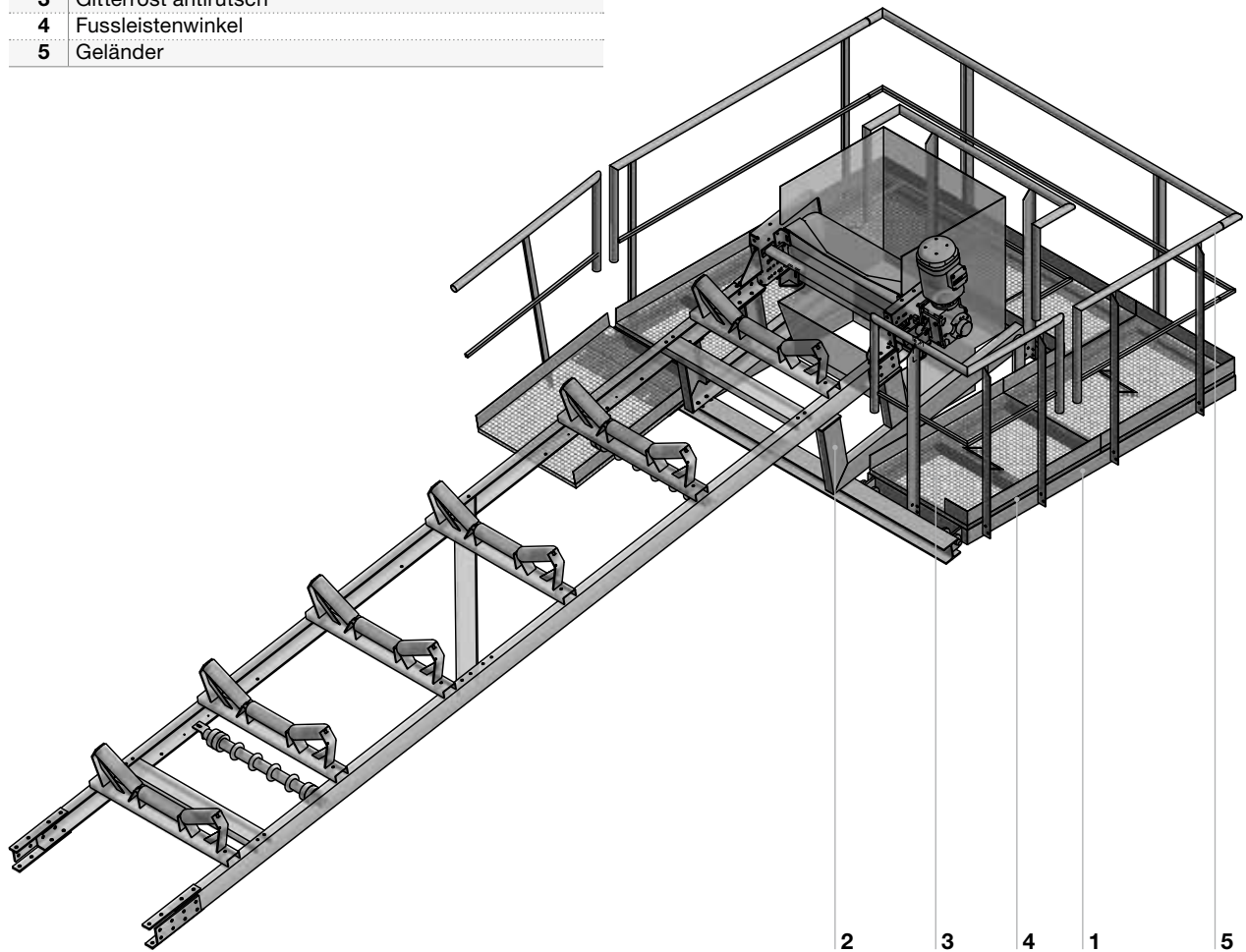
Gitterroste verzinkt		
Benennung	Artikel-Nr.	Gewicht
Gitterrost antirutsch 600 × 1500 × 30	0210.31.0000503	17 kg
Gitterrost antirutsch 800 × 1500 × 30	0210.31.0000504	24 kg
Klammer zu Gitterrost	0210.31.0000004	0.2 kg

Zur korrekten Befestigung 4 Klammern pro Gitterrost
Breitere Begehungen auf Anfrage

Umgehungspodest **BEGEHUNG**

Legende

Pos.	Benennung
1	Podeststrahlen
2	Stützenfuss
3	Gitterrost antirutsch
4	Fussleistenwinkel
5	Geländer



Gitterroste verzinkt

Benennung	Artikel-Nr.	Gewicht
Gitterrost antirutsch 600 × 1500 × 30	0210.31.0000503	17 kg
Gitterrost antirutsch 800 × 1500 × 30	0210.31.0000504	24 kg
Gitterrost antirutsch 1000 × 1500 × 30	0210.31.0000501	37 kg
Gitterrost antirutsch 1000 × 1000 × 30	0210.31.0000500	25 kg
Klammer zu Gitterrost	0210.31.0000004	0.2 kg

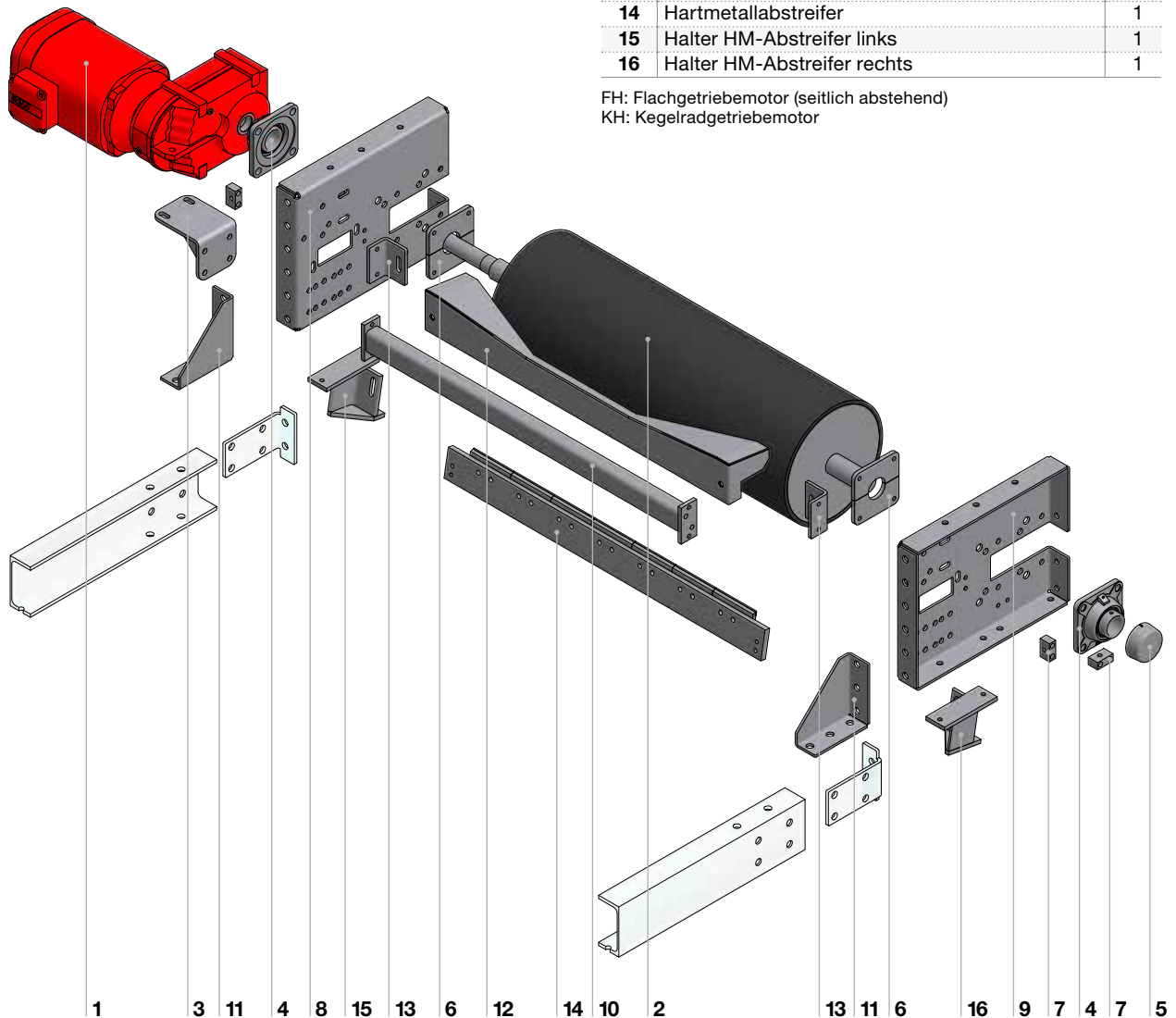
Zur korrekten Befestigung 4 Klammern pro Gitterrost

Standardkonstruktion **ANTRIEBSSTATION**

Legende

Pos.	Benennung	Anz.
1	Getriebemotor FH/KH	1
2	Antriebstrommel	1
3	Drehmomentstütze	1
4	Flanschlager FY	2
5	Enddeckel Flanschlager	1
6	Klemmplatte zu Flanschlager	4
7	Halter für Stellschraube	4
8	Antriebssupport links	1
9	Antriebssupport rechts	1
10	Querstrebe	1
11	Verstärkungswinkel	2
12	Eingreifschutz	1
13	Halter zu Eingreifschutz	2
14	Hartmetallabstreifer	1
15	Halter HM-Abstreifer links	1
16	Halter HM-Abstreifer rechts	1

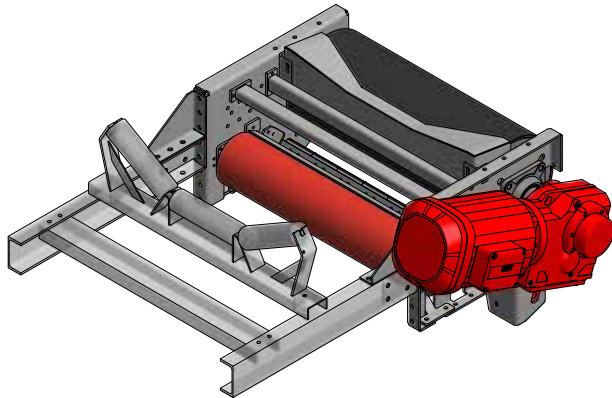
FH: Flachgetriebemotor (seitlich abstehend)
KH: Kegelaradgetriebemotor



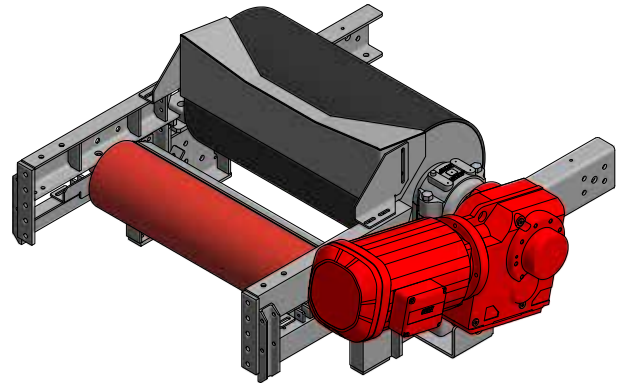
Antrieb mit Einschnürtrommel

ANTRIEBSSTATION

Blechchassis für Antriebstrommel ø 405 mm

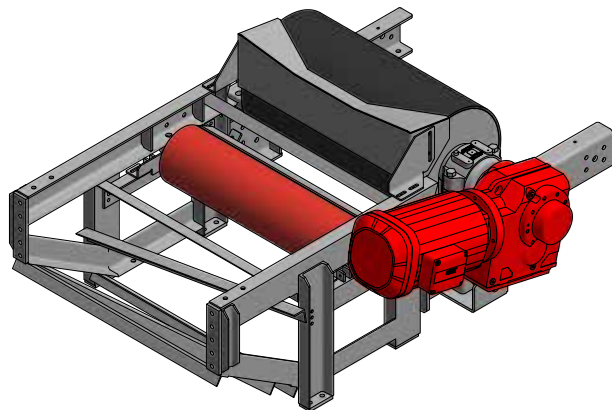


Geschraubte Konstruktion für Antriebstrommel ø 506 mm oder ø 607 mm

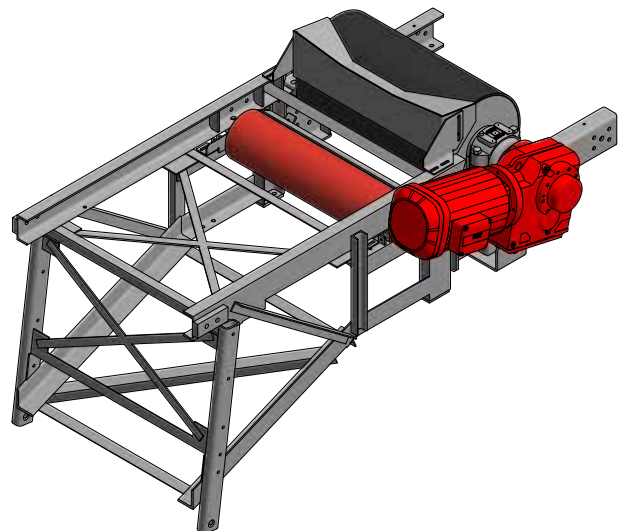


04

Geschweisste Konstruktion für Antriebstrommel ø 506 mm oder ø 607 mm



Fachwerk-Konstruktion für Antriebstrommel ø 506 mm oder ø 607 mm



Weitere Konstruktionen und Kombinationen auf Anfrage.

Antriebstrommel

ANTRIEBSSTATION



Antriebstrommel Bb 500		
Benennung	Artikel-Nr.	Gewicht
Antriebstrommel ø 242 x 600 mm, FH47 / KH47, gummiert	0230.01.0000500	~ 50 kg
Antriebstrommel ø 242 x 600 mm, FH57 / KH57, gummiert	0230.01.0000501	~ 50 kg
Antriebstrommel ø 242 x 600 mm, FH67 / KH67, gummiert	0230.01.0000502	~ 50 kg
Antriebstrommel ø 242 x 600 mm, FH77 / KH77, gummiert	0230.01.0000503	~ 70 kg
Antriebstrommel ø 297 x 600 mm, FH47 / KH47, gummiert	0230.01.0000517	~ 70 kg
Antriebstrommel ø 297 x 600 mm, FH57 / KH57, gummiert	0230.01.0000518	~ 70 kg
Antriebstrommel ø 297 x 600 mm, FH67 / KH67, gummiert	0230.01.0000519	~ 70 kg
Antriebstrommel ø 297 x 600 mm, FH77 / KH77, gummiert	0230.01.0000520	~ 90 kg
Antriebstrommel ø 297 x 600 mm, FH87 / KH87, gummiert	0230.01.0000521	~ 90 kg
Antriebstrommel ø 405 x 600 mm, FH67 / KH67, gummiert	0230.01.0000535	~ 110 kg
Antriebstrommel ø 405 x 600 mm, FH77 / KH77, gummiert	0230.01.0000536	~ 120 kg
Antriebstrommel ø 405 x 600 mm, FH87 / KH87, gummiert	0230.01.0000537	~ 120 kg
Antriebstrommel ø 506 x 600 mm, FH / KH87, gummiert, ø 65 / 85	0230.01.0000378	~ 180 kg
Antriebstrommel ø 506 x 600 mm, FH / KH87, gummiert, ø 65 / 100	0230.01.0000379	~ 200 kg
Antriebstrommel ø 506 x 600 mm, FH / KH97, gummiert, ø 75 / 85	0230.01.0000376	~ 190 kg
Antriebstrommel ø 506 x 600 mm, FH / KH97, gummiert, ø 75 / 100	0230.01.0000377	~ 200 kg
Antriebstrommel ø 506 x 600 mm, FH / KH107, gummiert, ø 95 / 100	0230.01.0000381	~ 210 kg
Antriebstrommel ø 506 x 600 mm, FH / KH127, gummiert, ø 105 / 110	0230.01.0000380	~ 230 kg
Antriebstrommel ø 607 x 600 mm, FH / KH97, gummiert, ø 75 / 100	0230.01.0000343	~ 240 kg
Antriebstrommel ø 607 x 600 mm, FH / KH107, gummiert, ø 95 / 100	0230.01.0000344	~ 250 kg
Antriebstrommel ø 607 x 600 mm, FH / KH107, gummiert, ø 95 / 110	0230.01.0000345	~ 270 kg
Antriebstrommel ø 607 x 600 mm, FH / KH127, gummiert, ø 105 / 110	0230.01.0000346	~ 280 kg

Hinweis: Alle Artikel in FFAG-Standardfarbe RAL 7032 Kieselgrau mit Rufftop-Gummierung.
 Weitere Ausführungen in Sondergrößen (ø 217 mm, ø 800 mm, ø 1000 mm) möglich.
 Andere Gummierungen (Raute, Slide-Lag, Keramik, etc.) auf Anfrage.

Antriebstrommel

ANTRIEBSSTATION

Antriebstrommel Bb 650		
Benennung	Artikel-Nr.	Gewicht
Antriebstrommel ø 242 x 750 mm, FH47 / KH47, gummiert	0230.01.0000504	~ 60 kg
Antriebstrommel ø 242 x 750 mm, FH57 / KH57, gummiert	0230.01.0000505	~ 60 kg
Antriebstrommel ø 242 x 750 mm, FH67 / KH67, gummiert	0230.01.0000506	~ 60 kg
Antriebstrommel ø 242 x 750 mm, FH77 / KH77, gummiert	0230.01.0000507	~ 80 kg
Antriebstrommel ø 297 x 750 mm, FH47 / KH47, gummiert	0230.01.0000522	~ 80 kg
Antriebstrommel ø 297 x 750 mm, FH57 / KH57, gummiert	0230.01.0000523	~ 80 kg
Antriebstrommel ø 297 x 750 mm, FH67 / KH67, gummiert	0230.01.0000524	~ 80 kg
Antriebstrommel ø 297 x 750 mm, FH77 / KH77, gummiert	0230.01.0000525	~ 100 kg
Antriebstrommel ø 297 x 750 mm, FH87 / KH87, gummiert	0230.01.0000526	~ 100 kg
Antriebstrommel ø 405 x 750 mm, FH67 / KH67, gummiert	0230.01.0000538	~ 120 kg
Antriebstrommel ø 405 x 750 mm, FH77 / KH77, gummiert	0230.01.0000539	~ 140 kg
Antriebstrommel ø 405 x 750 mm, FH87 / KH87, gummiert	0230.01.0000540	~ 140 kg
Antriebstrommel ø 506 x 750 mm, FH / KH87, gummiert, ø 65 / 85	0230.01.0000372	~ 200 kg
Antriebstrommel ø 506 x 750 mm, FH / KH87, gummiert, ø 65 / 100	0230.01.0000373	~ 220 kg
Antriebstrommel ø 506 x 750 mm, FH / KH97, gummiert, ø 75 / 85	0230.01.0000370	~ 210 kg
Antriebstrommel ø 506 x 750 mm, FH / KH97, gummiert, ø 75 / 100	0230.01.0000371	~ 220 kg
Antriebstrommel ø 506 x 750 mm, FH / KH107, gummiert, ø 95 / 100	0230.01.0000375	~ 240 kg
Antriebstrommel ø 506 x 750 mm, FH / KH127, gummiert, ø 105 / 110	0230.01.0000374	~ 260 kg
Antriebstrommel ø 607 x 750 mm, FH / KH97, gummiert, ø 75 / 100	0230.01.0000347	~ 270 kg
Antriebstrommel ø 607 x 750 mm, FH / KH107, gummiert, ø 95 / 100	0230.01.0000348	~ 280 kg
Antriebstrommel ø 607 x 750 mm, FH / KH107, gummiert, ø 95 / 110	0230.01.0000349	~ 300 kg
Antriebstrommel ø 607 x 750 mm, FH / KH127, gummiert, ø 105 / 110	0230.01.0000350	~ 310 kg

Antriebstrommel Bb 800		
Benennung	Artikel-Nr.	Gewicht
Antriebstrommel ø 242 x 950 mm, FH47 / KH47, gummiert	0230.01.0000508	~ 70 kg
Antriebstrommel ø 242 x 950 mm, FH57 / KH57, gummiert	0230.01.0000509	~ 70 kg
Antriebstrommel ø 242 x 950 mm, FH67 / KH67, gummiert	0230.01.0000510	~ 70 kg
Antriebstrommel ø 242 x 950 mm, FH77 / KH77, gummiert	0230.01.0000511	~ 70 kg
Antriebstrommel ø 297 x 950 mm, FH47 / KH47, gummiert	0230.01.0000527	~ 100 kg
Antriebstrommel ø 297 x 950 mm, FH57 / KH57, gummiert	0230.01.0000528	~ 100 kg
Antriebstrommel ø 297 x 950 mm, FH67 / KH67, gummiert	0230.01.0000529	~ 100 kg
Antriebstrommel ø 297 x 950 mm, FH77 / KH77, gummiert	0230.01.0000530	~ 120 kg
Antriebstrommel ø 297 x 950 mm, FH87 / KH87, gummiert	0230.01.0000531	~ 120 kg
Antriebstrommel ø 405 x 950 mm, FH67 / KH67, gummiert	0230.01.0000541	~ 140 kg
Antriebstrommel ø 405 x 950 mm, FH77 / KH77, gummiert	0230.01.0000542	~ 160 kg
Antriebstrommel ø 405 x 950 mm, FH87 / KH87, gummiert	0230.01.0000543	~ 160 kg
Antriebstrommel ø 506 x 950 mm, FH / KH87, gummiert, ø 65 / 85	0230.01.0000366	~ 220 kg
Antriebstrommel ø 506 x 950 mm, FH / KH87, gummiert, ø 65 / 100	0230.01.0000367	~ 240 kg
Antriebstrommel ø 506 x 950 mm, FH / KH97, gummiert, ø 75 / 85	0230.01.0000364	~ 230 kg
Antriebstrommel ø 506 x 950 mm, FH / KH97, gummiert, ø 75 / 100	0230.01.0000365	~ 240 kg
Antriebstrommel ø 506 x 950 mm, FH / KH107, gummiert, ø 95 / 100	0230.01.0000369	~ 260 kg
Antriebstrommel ø 506 x 950 mm, FH / KH127, gummiert, ø 105 / 110	0230.01.0000368	~ 290 kg
Antriebstrommel ø 607 x 950 mm, FH / KH97, gummiert, ø 75 / 100	0230.01.0000351	~ 300 kg
Antriebstrommel ø 607 x 950 mm, FH / KH107, gummiert, ø 95 / 100	0230.01.0000352	~ 320 kg
Antriebstrommel ø 607 x 950 mm, FH / KH107, gummiert, ø 95 / 110	0230.01.0000353	~ 340 kg
Antriebstrommel ø 607 x 950 mm, FH / KH127, gummiert, ø 105 / 110	0230.01.0000354	~ 350 kg

Hinweis: Alle Artikel in FFAG-Standardfarbe RAL 7032 Kieselgrau mit Rufftop-Gummierung.
 Weitere Ausführungen in Sondergrößen (ø 217 mm, ø 800 mm, ø 1000 mm) möglich.
 Andere Gummierungen (Raute, Slide-Lag, Keramik, etc.) auf Anfrage.

Antriebstrommel

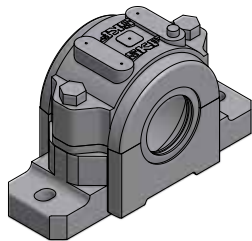
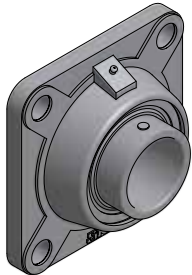
ANTRIEBSSTATION

Antriebstrommel Bb 1000		
Benennung	Artikel-Nr.	Gewicht
Antriebstrommel ø 297 × 1150 mm, FH47/KH47, gummiert	0230.01.0000512	~ 110 kg
Antriebstrommel ø 297 × 1150 mm, FH57/KH57, gummiert	0230.01.0000513	~ 110 kg
Antriebstrommel ø 297 × 1150 mm, FH67/KH67, gummiert	0230.01.0000514	~ 110 kg
Antriebstrommel ø 297 × 1150 mm, FH77/KH77, gummiert	0230.01.0000515	~ 130 kg
Antriebstrommel ø 297 × 1150 mm, FH87/KH87, gummiert	0230.01.0000516	~ 140 kg
Antriebstrommel ø 405 × 1150 mm, FH67/KH67, gummiert	0230.01.0000532	~ 150 kg
Antriebstrommel ø 405 × 1150 mm, FH77/KH77, gummiert	0230.01.0000533	~ 180 kg
Antriebstrommel ø 405 × 1150 mm, FH87/KH87, gummiert	0230.01.0000534	~ 180 kg
Antriebstrommel ø 506 × 1150 mm, FH/KH87, gummiert, ø 65/85	0230.01.0000390	~ 250 kg
Antriebstrommel ø 506 × 1150 mm, FH/KH87, gummiert, ø 65/100	0230.01.0000391	~ 270 kg
Antriebstrommel ø 506 × 1150 mm, FH/KH97, gummiert, ø 75/85	0230.01.0000388	~ 260 kg
Antriebstrommel ø 506 × 1150 mm, FH/KH97, gummiert, ø 75/100	0230.01.0000389	~ 270 kg
Antriebstrommel ø 506 × 1150 mm, FH/KH107, gummiert, ø 95/100	0230.01.0000321	~ 300 kg
Antriebstrommel ø 506 × 1150 mm, FH/KH127, gummiert, ø 105/110	0230.01.0000392	~ 330 kg
Antriebstrommel ø 607 × 1150 mm, FH/KH97, gummiert, ø 75/100	0230.01.0000355	~ 340 kg
Antriebstrommel ø 607 × 1150 mm, FH/KH107, gummiert, ø 95/100	0230.01.0000356	~ 360 kg
Antriebstrommel ø 607 × 1150 mm, FH/KH107, gummiert, ø 95/110	0230.01.0000357	~ 380 kg
Antriebstrommel ø 607 × 1150 mm, FH/KH127, gummiert, ø 105/110	0230.01.0000358	~ 390 kg

Hinweis: Alle Artikel in FFAG-Standardfarbe RAL 7032 Kieselgrau mit Rufftop-Gummierung.
 Weitere Ausführungen in Sondergrößen (ø 217 mm, ø 800 mm, ø 1000 mm) möglich.
 Andere Gummierungen (Raute, Slide-Lag, Keramik, etc.) auf Anfrage.

Flanschlager, Stehlager

ANTRIEBSSTATION



Flanschlager

Benennung	Artikel-Nr.	Gewicht
Flanschlager FY für Achse \varnothing 30 mm	0210.11.0000536	1.1 kg
Flanschlager FY für Achse \varnothing 40 mm	0210.11.0000537	1.8 kg
Flanschlager FY für Achse \varnothing 50 mm	0210.11.0000538	2.5 kg
Flanschlager FY für Achse \varnothing 60 mm	0210.11.0000539	4.0 kg
Flanschlager FY für Achse \varnothing 70 mm	0210.11.0000535	5.7 kg

Enddeckel Flanschlager

Benennung	Artikel-Nr.
Enddeckel Flanschlager für Achse \varnothing 30 mm	0210.11.0000501
Enddeckel Flanschlager für Achse \varnothing 40 mm	0210.11.0000502
Enddeckel Flanschlager für Achse \varnothing 50 mm	0210.11.0000503
Enddeckel Flanschlager für Achse \varnothing 60 mm	0210.11.0000504

Stehlager

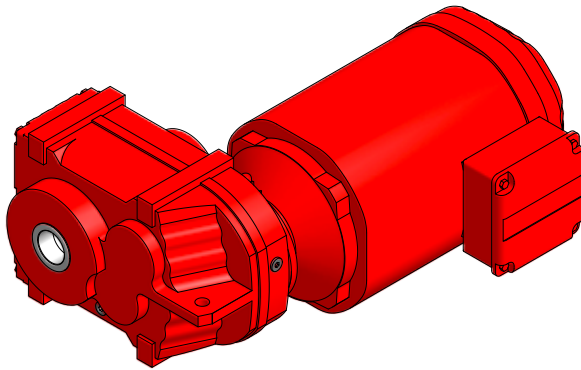
Benennung	Artikel-Nr.	Gewicht
Stehlager komplett, SKF, Achse \varnothing 30 mm	0210.11.0000649	2.7 kg
Stehlager komplett, SKF, Achse \varnothing 35 mm	0210.11.0000650	3.0 kg
Stehlager komplett, SKF, Achse \varnothing 40 mm	0210.11.0000651	3.6 kg
Stehlager komplett, SKF, Achse \varnothing 50 mm	0210.11.0000652	6.5 kg
Stehlager komplett, SKF, Achse \varnothing 60 mm	0210.11.0000653	8.3 kg
Stehlager komplett, SKF, Achse \varnothing 70 mm	0210.11.0000654	12 kg
Stehlager komplett, SKF, Achse \varnothing 80 mm	0210.11.0000655	17 kg
Stehlager komplett, SKF, Achse \varnothing 85 mm	0210.11.0000656	19 kg
Stehlager komplett, SKF, Achse \varnothing 90 mm	0210.11.0000657	24 kg
Stehlager komplett, SKF, Achse \varnothing 100 mm	0210.11.0000643	30 kg
Stehlager komplett, SKF, Achse \varnothing 110 mm	0210.11.0000644	36 kg
Stehlager komplett, SKF, Achse \varnothing 115 mm	0210.11.0000645	45 kg
Stehlager komplett, SKF, Achse \varnothing 125 mm	0210.11.0000646	55 kg
Stehlager komplett, SKF, Achse \varnothing 135 mm	0210.11.0000647	67 kg
Stehlager komplett, SKF, Achse \varnothing 140 mm	0210.11.0000648	75 kg

Bis \varnothing 100 mm Pendelkugellager, ab \varnothing 110 mm Pendelrollenlager

Enddeckel Stehlager

Benennung	Artikel-Nr.
Enddeckel Stehlager für Achse \varnothing 30 mm	0210.11.0000512
Enddeckel Stehlager für Achse \varnothing 35 mm	0210.11.0000513
Enddeckel Stehlager für Achse \varnothing 40 mm	0210.11.0000514
Enddeckel Stehlager für Achse \varnothing 50 mm	0210.11.0000515
Enddeckel Stehlager für Achse \varnothing 60 mm	0210.11.0000516
Enddeckel Stehlager für Achse \varnothing 70 mm	0210.11.0000517
Enddeckel Stehlager für Achse \varnothing 80 mm	0210.11.0000518
Enddeckel Stehlager für Achse \varnothing 90 mm	0210.11.0000519
Enddeckel Stehlager für Achse \varnothing 100 mm	0210.11.0000506
Enddeckel Stehlager für Achse \varnothing 110 mm	0210.11.0000507
Enddeckel Stehlager für Achse \varnothing 115 mm	0210.11.0000508
Enddeckel Stehlager für Achse \varnothing 125 mm	0210.11.0000509
Enddeckel Stehlager für Achse \varnothing 135 mm	0210.11.0000510
Enddeckel Stehlager für Achse \varnothing 140 mm	0210.11.0000511

Flach, Kegelrad, Schneckenrad GETRIEBEMOTOR

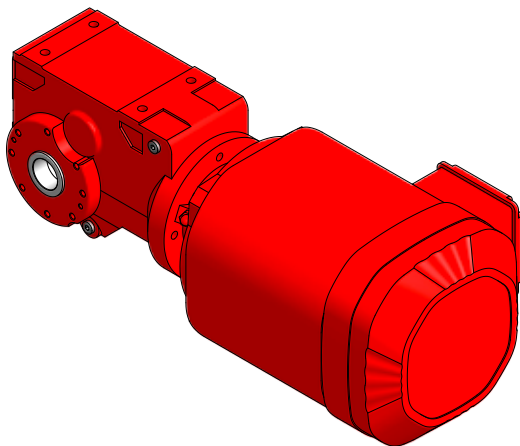


Flachgetriebemotor

Die diversen Bauformen und Ausführungsarten ermöglichen selbst unter ungünstigsten Bedingungen eine vielfältige Verwendung. Typische Einsatzgebiete für die Flachgetriebemotoren sind fördertechnische und verfahrenstechnische Anwendungen. Sie haben dabei die Wahl zwischen Fuss-, Flansch- und Aufsteckausführung.

Vorteile

- hohe Leistungsdichte
- grosse zulässige Querkräfte
- Doppelgetriebe für kleinste Abtriebsdrehzahlen

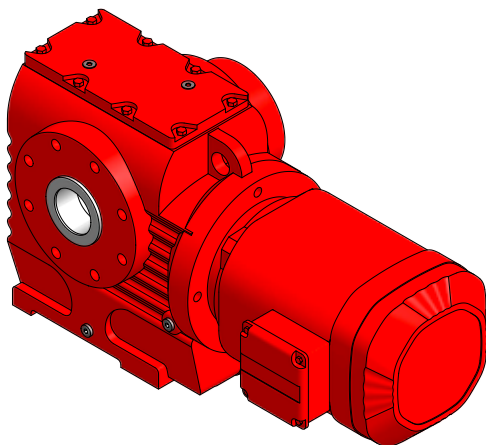


Kegelradgetriebemotor

Kegelradgetriebe bieten in beiden Drehmomentrichtungen und bei jeder Eintriebsdrehzahl einen hohen Wirkungsgrad von über 96 Prozent. Die Verzahnung ist dauerfest ausgelegt und ermöglicht somit einen drehmomentstarken, verschleissfreien Antrieb. Der bemerkenswert hohe Wirkungsgrad macht aus Kegelrad-Getriebemotoren energiesparende Winkelantriebe.

Vorteile

- hohe Leistungsdichte
- verschleissfrei
- hohe Standzeit
- Wirkungsgrad des Getriebes über 96 %
- Doppelgetriebe für kleinste Abtriebsdrehzahlen



Schneckenradgetriebemotor

Die von uns eingesetzten Schneckengetriebe sind Stirnrad-Schnecken-Kombinationen und haben deshalb einen deutlich besseren Wirkungsgrad als reine Schneckengetriebe. Sie werden individuell abgestimmt in Drehmoment und Drehzahl. Mit grosser Übersetzung in der Schneckenstufe und besonders geräuschem Lauf lösen diese Getriebemotoren kostengünstig einfache Anforderungen.

Vorteile

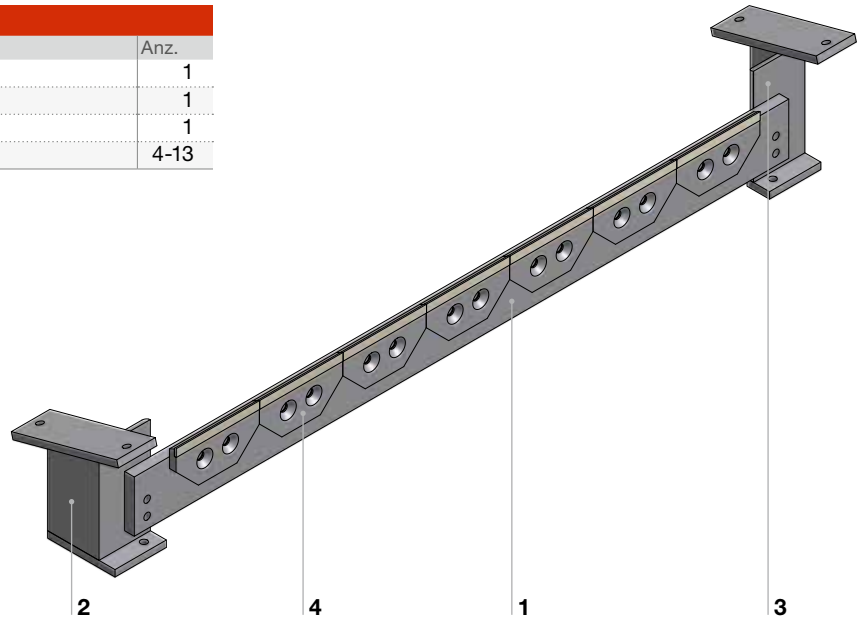
- wirtschaftlich
- geräuscharm
- hohe zulässige Querkräfte

Hartmetallabstreifer

BANDREINIGUNG

Legende		
Pos.	Benennung	Anz.
1	Hartmetallabstreifer	1
2	Halter HM-Abstreifer rechts	1
3	Halter HM-Abstreifer links	1
4	Hartmetallplatte	4-13

HM: Hartmetall



06

Hartmetallabstreifer

Benennung	Artikel-Nr.	Gewicht
Hartmetallabstreifer Bb 500 mm (4 Hartmetallplatten)	0140.01.0000527	8.5 kg
Hartmetallabstreifer Bb 650 mm (5 Hartmetallplatten)	0140.01.0000528	10.5 kg
Hartmetallabstreifer Bb 800 mm (7 Hartmetallplatten)	0140.01.0000529	13 kg
Hartmetallabstreifer Bb 1000 mm (8 Hartmetallplatten)	0140.01.0000530	34 kg
Hartmetallabstreifer Bb 1200 mm (10 Hartmetallplatten)	0140.01.0000522	39 kg
Hartmetallabstreifer Bb 1400 mm (11 Hartmetallplatten)	0140.01.0000523	54 kg
Hartmetallabstreifer Bb 1600 mm (13 Hartmetallplatten)	0140.01.0000524	61 kg

bestehend aus:

Halteplatte
Hartmetallplatte 130 mm
ohne Halter

Hartmetallplatte

Benennung	Artikel-Nr.	Gewicht
Hartmetallplatte 130 mm breit	0210.21.0000500	0.53 kg
Hartmetallplatte 170 mm breit	0210.21.0000501	0.63 kg

Halter HM-Abstreifer

Benennung	Artikel-Nr.	Gewicht
Halter HM-Abstreifer rechts 262	0130.01.0000525	2.5 kg
Halter HM-Abstreifer links 262	0130.01.0000520	2.5 kg
Halter HM-Abstreifer rechts 317	0130.01.0000526	2.5 kg
Halter HM-Abstreifer links 317	0130.01.0000521	2.5 kg
Halter HM-Abstreifer rechts 425	0130.01.0000528	2.9 kg
Halter HM-Abstreifer links 425	0130.01.0000523	2.9 kg
Halter HM-Abstreifer rechts 317/1000	0130.01.0000527	3.4 kg
Halter HM-Abstreifer links 317/1000	0130.01.0000522	3.4 kg
Halter HM-Abstreifer rechts 425/1000	0130.01.0000529	3.8 kg
Halter HM-Abstreifer links 425/1000	0130.01.0000524	3.8 kg

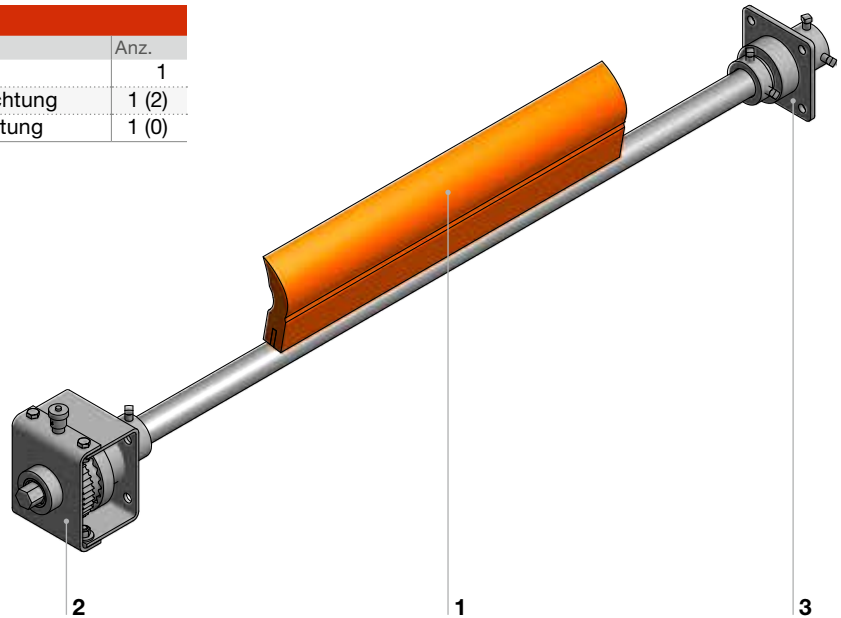
Weitere Hauptabstreifer auf Anfrage.

Vorabstreifer Martin Pit Viper

BANDREINIGUNG

Legende

Pos.	Benennung	Anz.
1	Vorabstreifer MARTIN PIT VIPER	1
2	Spanneinheit zu TWIST-Spannvorrichtung	1 (2)
3	Gegenlager zu TWIST-Spannvorrichtung	1 (0)



06

Vorabstreifer PIT VIPER

Benennung	Artikel-Nr.
Vorabstreifer PIT VIPER, Rb406	0410.41.0000031
Vorabstreifer PIT VIPER, Rb559	0410.41.0000032
Vorabstreifer PIT VIPER, Rb610	0410.41.0000062
Vorabstreifer PIT VIPER, Rb711	0410.41.0000033
Vorabstreifer PIT VIPER, Rb864	0410.41.0000034
Vorabstreifer PIT VIPER, Rb1016	0410.41.0000036
Vorabstreifer PIT VIPER, Rb1219	0410.41.0000063
Vorabstreifer PIT VIPER, Rb1321	0410.41.0000038

bestehend aus:

Halterohr
Abstreiferblatt
ohne Spannvorrichtung

Hinweis: ab Rb1219 beidseitig mit Spanneinheit (Dual-Spannvorrichtung).

Abstreiferblatt PIT VIPER

Benennung	Artikel-Nr.
Abstreiferblatt PIT VIPER, Rb406	0410.41.0000001
Abstreiferblatt PIT VIPER, Rb559	0410.41.0000002
Abstreiferblatt PIT VIPER, Rb610	0410.41.0000065
Abstreiferblatt PIT VIPER, Rb711	0410.41.0000003
Abstreiferblatt PIT VIPER, Rb864	0410.41.0000004
Abstreiferblatt PIT VIPER, Rb1016	0410.41.0000005
Abstreiferblatt PIT VIPER, Rb1219	0410.41.0000066
Abstreiferblatt PIT VIPER, Rb1321	0410.41.0000007

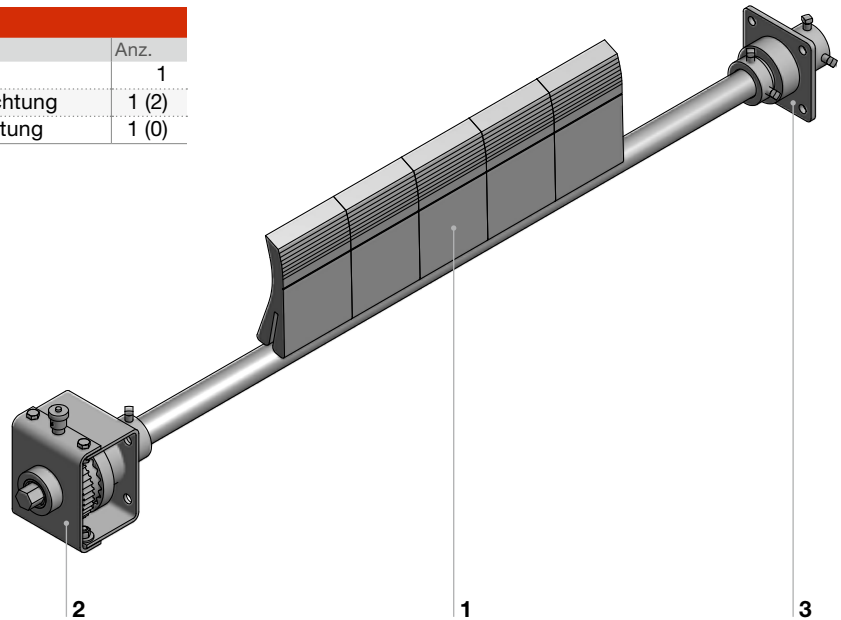
Weitere Breiten und Vorabstreifer auf Anfrage.

Vorabstreifer Martin Durt Hawg

BANDREINIGUNG

Legende

Pos.	Benennung	Anz.
1	Vorabstreifer MARTIN DURT HAWG	1
2	Spanneinheit zu TWIST-Spannvorrichtung	1 (2)
3	Gegenlager zu TWIST-Spannvorrichtung	1 (0)



06

Vorabstreifer DURT HAWG

Benennung	Artikel-Nr.
Vorabstreifer DURT HAWG, Rb457 (3 Abstreiferblatt)	0410.41.0000042
Vorabstreifer DURT HAWG, Rb610 (4 Abstreiferblatt)	0410.41.0000043
Vorabstreifer DURT HAWG, Rb762 (5 Abstreiferblatt)	0410.41.0000044
Vorabstreifer DURT HAWG, Rb914 (6 Abstreiferblatt)	0410.41.0000045
Vorabstreifer DURT HAWG, Rb1067 (7 Abstreiferblatt)	0410.41.0000046
Vorabstreifer DURT HAWG, Rb1219 (8 Abstreiferblatt)	0410.41.0000047
Vorabstreifer DURT HAWG, Rb1373 (9 Abstreiferblatt)	0410.41.0000048

bestehend aus:

Halterohr

Abstreiferblatt 152 mm

ohne Spannvorrichtung

Hinweis: ab Rb1219 beidseitig mit Spanneinheit (Dual-Spannvorrichtung)

Abstreiferblatt DURT HAWG

Benennung	Artikel-Nr.
Abstreiferblatt DURT HAWG, Breite 152 mm	0410.41.0000030

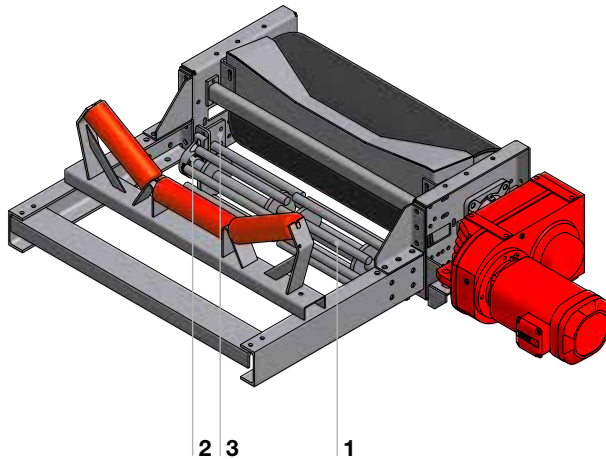
Weitere Breiten und Vorabstreifer auf Anfrage.

Klopfrolle, Bürste

BANDREINIGUNG

Klopfrollen und Bürsten

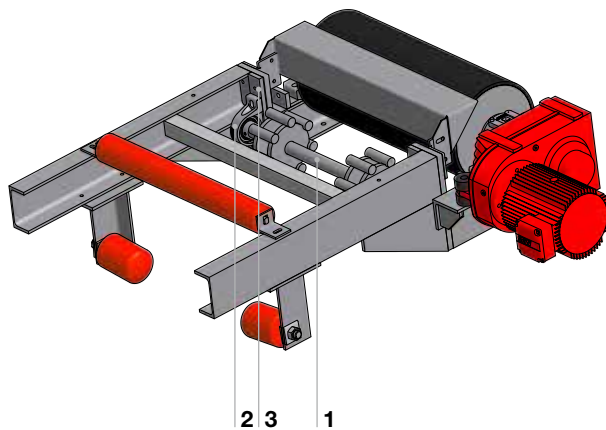
Klopfrollen werden verwendet, wenn der Einsatz von z. B. einer Förderband-Reinigungsbürste nicht möglich ist. Sie können auch in Kombination mit einer Förderband-Reinigungsbürste eingesetzt werden. Die Klopfrolle wird mit Druck in den Innengurt nahe der Antriebstrommel eingebaut. Durch Ihre Unwucht klopft sie anhaftendes Material ab.



Klopfrolle Seilfördergurt

Legende

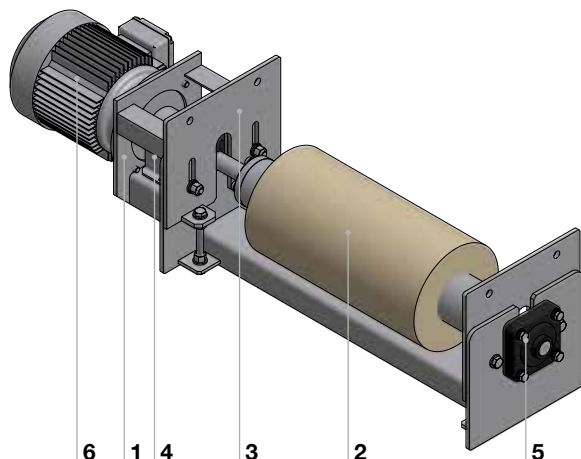
Pos.	Benennung	Anz.
1	Klopfrolle breit	1
2	Stehlagergehäuse	2
3	Haltewinkel	2



Klopfrolle Wellenkantengurt

Legende

Pos.	Benennung	Anz.
1	Klopfrolle schmal	1
2	Stehlagergehäuse	2
3	Haltewinkel	2



Walzenbürste

Legende

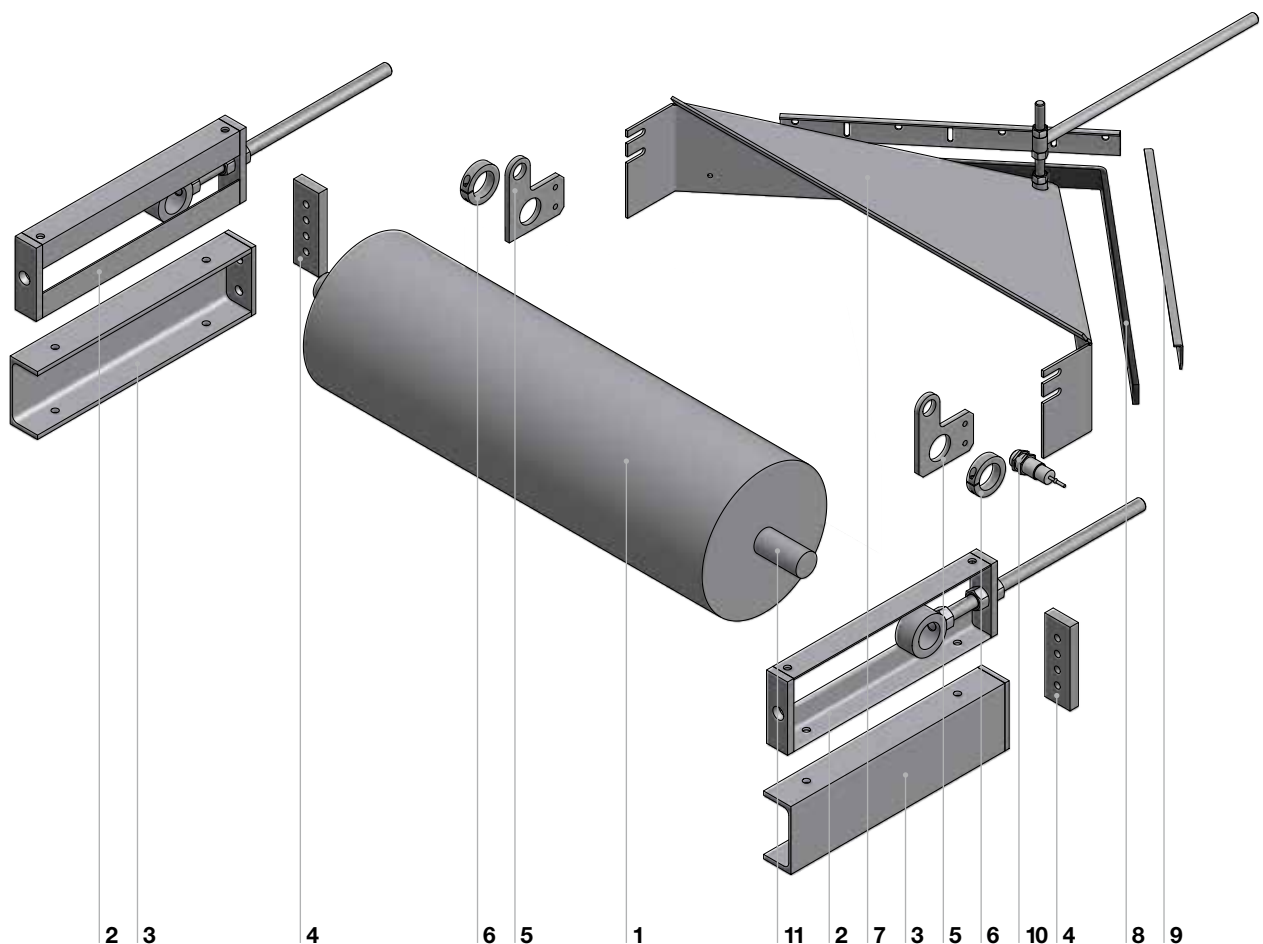
Pos.	Benennung	Anz.
1	Antriebssupport	1
2	Bürstenkörper mit Bürstenbelag	1
3	Befestigungswinkel	2
4	Kupplungsschutz	1
5	Flanschlager	2
6	Drehstrommotor mit Kupplung	1

Standardkonstruktion SPANNSTATION

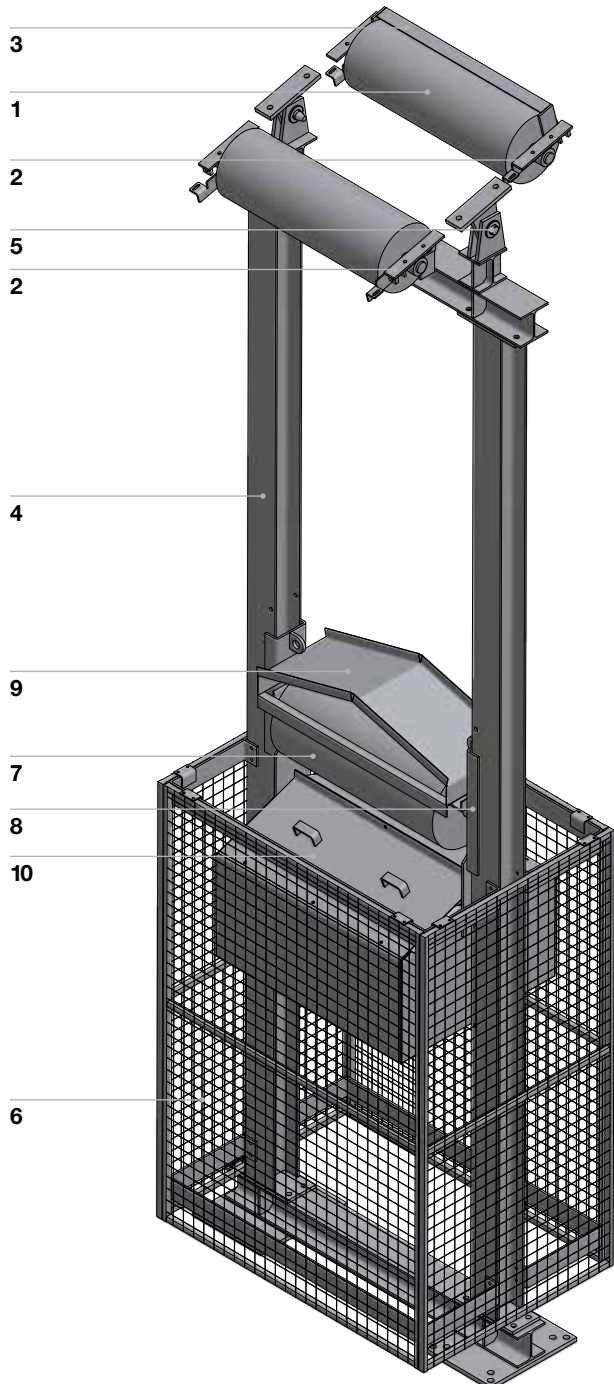
Legende

Pos.	Benennung	Anz.
1	Trommel mit Flanschlager FF (als Spanntrommel)	1
2	Spindelspannvorrichtung	2
3	Spannteil UPE 140	2
4	Zwischenplatte	2
5	Lasche	2
6	Klemmring	2
7	Pflugabstreifer	1
8	Abstreifgummi	1
9	Klemmblech	2
10	Drehzahlwächter	1
11	Schaltfahne zu Drehzahlwächter	1

FF: Lagergehäuse von Frei Fördertechnik AG



Vertikal SPANNSTATION



Legende

Pos.	Benennung	Anz.
1	Trommel mit Flanschlager FF (als Umlenktrommel)	2
2	Lagerbock zu Umlenktrommel	4
3	Eingreifschutz zu Umlenktrommel	2
4	Stütze	1
5	Kopflager	2
6	Vergitterung	1
7	Trommel mit Flanschlager FF (als Spanntrommel)	1
8	Führung zu Spanntrommel	2
9	Eingreifschutz zu Spanntrommel (Abdeckung)	1
10	Gewichtskasten	1

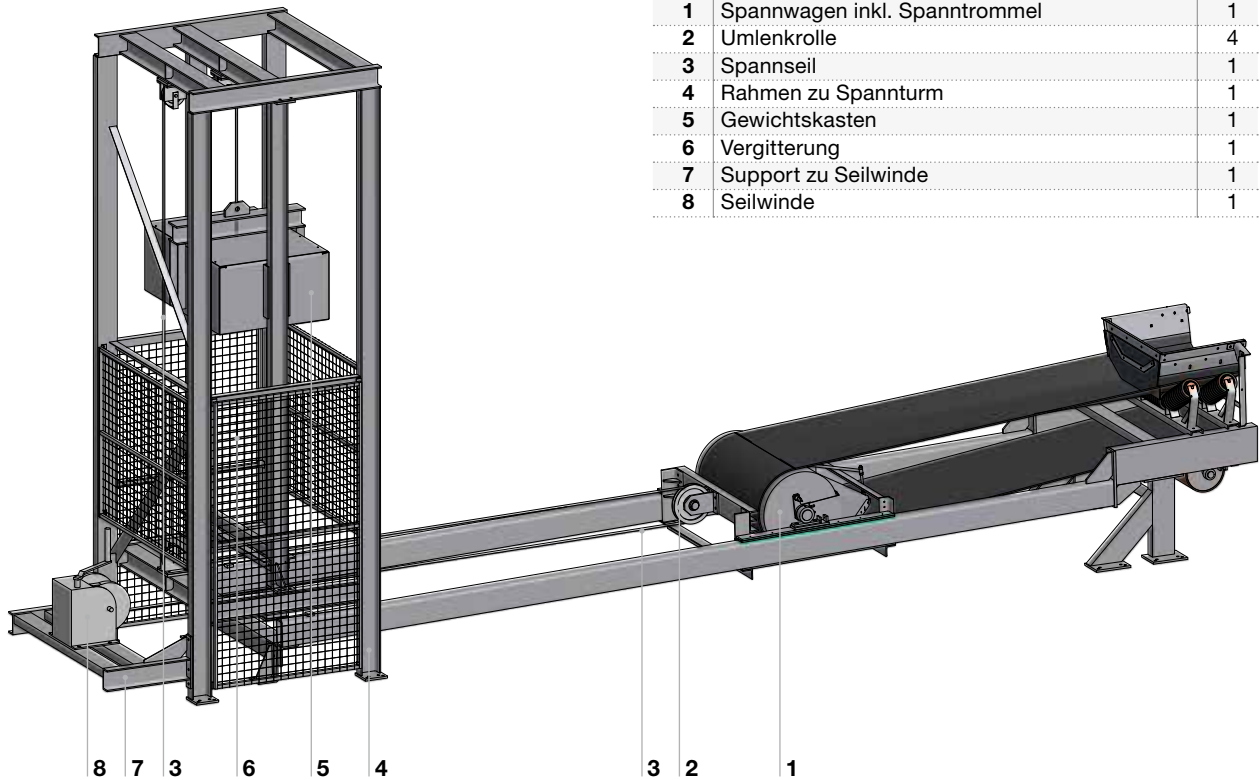
FF: Lagergehäuse von Frei Fördertechnik AG

Ab einem Achsabstand (A-A) von ca. 100 m muss geprüft werden, ob eine vertikale resp. horizontale Spannstation eingesetzt werden soll.

Mit einer Spindel kann der Gurt zu wenig gespannt werden.

Ist genügend Platz unter dem Förderband vorhanden, empfiehlt es sich eine vertikale Spannstation einzusetzen.

Horizontal SPANNSTATION



Legende		
Pos.	Benennung	Anz.
1	Spannwagen inkl. Spanntrommel	1
2	Umlenkrolle	4
3	Spannseil	1
4	Rahmen zu Spannturm	1
5	Gewichtskasten	1
6	Vergitterung	1
7	Support zu Seilwinde	1
8	Seilwinde	1

Ab einem Achsabstand (A-A) von ca. 100 m muss geprüft werden, ob eine vertikale resp. horizontale Spannstation eingesetzt werden soll.

Mit einer Spindel kann der Gurt zu wenig gespannt werden.

Ist kein Platz unter dem Förderband vorhanden, empfiehlt es sich eine horizontale Spannstation einzusetzen.

Spann-, und Umlenktrommel

SPANNSTATION

Trommeln

Unsere Trommeln sind standardmässig grundiert und können je nach Einsatzgebiet mit z.B. Fischgrät oder Verschleissgummi versehen werden.



Umlenktrommeln

Für Umlenktrommeln wird in der Regel Fischgrätgummi verwendet. Spezialbeläge wie Schalen, Keramik oder Slide Lag sind möglich.



Trommeln können als Spann-, Einschnür- oder Umlenktrommeln eingesetzt werden.

Trommeln Bb 500, Bb 650, Bb 800, Bb 1000		
Benennung	Artikel-Nr.	Gewicht
Trommel Bb 500 mm, ø 242 × 600 mm	0230.11.0000506	45 kg
Trommel Bb 500 mm, ø 242 × 600 mm, gummiert	0230.11.0000507	51 kg
Trommel Bb 500 mm, ø 297 × 600 mm	0230.11.0000516	67 kg
Trommel Bb 500 mm, ø 297 × 600 mm, gummiert	0230.11.0000517	73 kg
Trommel Bb 500 mm, ø 405 × 600 mm	0230.11.0000528	96 kg
Trommel Bb 500 mm, ø 405 × 600 mm, gummiert	0230.11.0000529	105 kg
Trommel Bb 650 mm, ø 242 × 750 mm	0230.11.0000508	51 kg
Trommel Bb 650 mm, ø 242 × 750 mm, gummiert	0230.11.0000509	58 kg
Trommel Bb 650 mm, ø 297 × 750 mm	0230.11.0000518	77 kg
Trommel Bb 650 mm, ø 297 × 750 mm, gummiert	0230.11.0000519	85 kg
Trommel Bb 650 mm, ø 405 × 750 mm	0230.11.0000530	110 kg
Trommel Bb 650 mm, ø 405 × 750 mm, gummiert	0230.11.0000531	121 kg
Trommel Bb 800 mm, ø 242 × 950 mm	0230.11.0000510	72 kg
Trommel Bb 800 mm, ø 242 × 950 mm, gummiert	0230.11.0000511	80 kg
Trommel Bb 800 mm, ø 297 × 950 mm	0230.11.0000520	90 kg
Trommel Bb 800 mm, ø 297 × 950 mm, gummiert	0230.11.0000521	100 kg
Trommel Bb 800 mm, ø 405 × 950 mm	0230.11.0000532	137 kg
Trommel Bb 800 mm, ø 405 × 950 mm, gummiert	0230.11.0000533	151 kg
Trommel Bb 1000 mm, ø 242 × 1150 mm	0230.11.0000503	67 kg
Trommel Bb 1000 mm, ø 242 × 1150 mm, gummiert	0230.11.0000504	77 kg
Trommel Bb 1000 mm, ø 297 × 1150 mm	0230.11.0000512	103 kg
Trommel Bb 1000 mm, ø 297 × 1150 mm, gummiert	0230.11.0000513	115 kg
Trommel Bb 1000 mm, ø 405 × 1150 mm	0230.11.0000522	146 kg
Trommel Bb 1000 mm, ø 405 × 1150 mm, gummiert	0230.11.0000523	163 kg

Hinweis: Alle Artikel in FFAG-Standardfarbe RAL 7032, Kieselgrau, ohne Schmierbohrung.

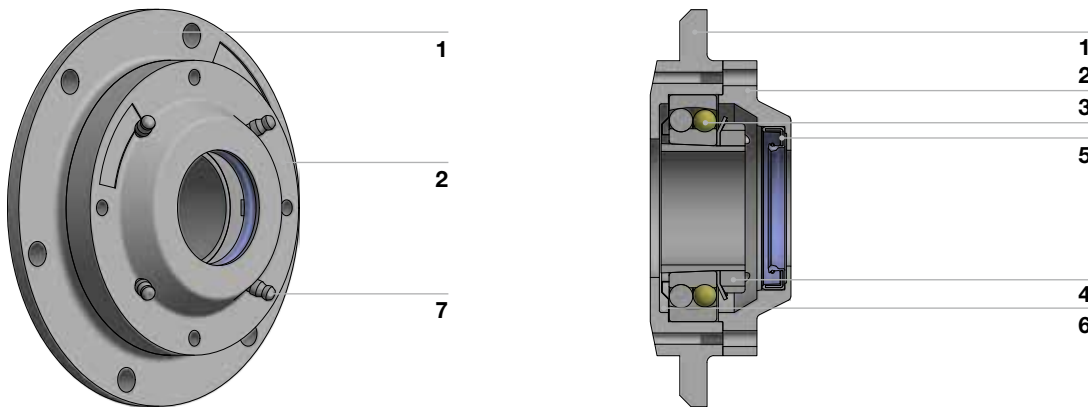
Weitere Ausführungen in Sondergrössen (Trommeldurchmesser 126, 217, 506, 607) sind möglich.

Standardmässig ohne Gummierung. Verschiedene Ausführungen (Fischgrät, Verschleissgummi) sind möglich.

Flanschlager FF

SPANNSTATION

Legende		
Pos.	Benennung	Anz.
1	Flanschlagerboden	1
2	Flanschlagerdeckel	1
3	Pendelkugellager / Pendelrollenlager	1
4	Spannhülse	1
5	Wellendichtring	1
6	Nilosring	1
7	Wellendichtring	4/6



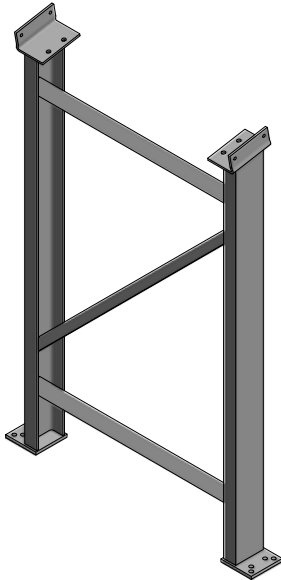
Flanschlager komplett		
Benennung	Artikel-Nr.	Gewicht
Flanschlager FF30, Achse ø 30 mm	0140.11.0000500	2.3 kg
Flanschlager FF40, Achse ø 40 mm	0140.11.0000501	3.5 kg
Flanschlager FF40, Achse ø 40 mm, Pendelrollenlager	0140.11.0000001	3.5 kg
Flanschlager FF50, Achse ø 50 mm	0140.11.0000502	4.5 kg
Flanschlager FF50, Achse ø 50 mm, Pendelrollenlager	0140.11.0000002	4.5 kg
Flanschlager FF60, Achse ø 60 mm	0140.11.0000503	6.5 kg
Flanschlager FF60, Achse ø 60 mm, Pendelrollenlager	0140.11.0000504	6.5 kg
Flanschlager FF70, Achse ø 70 mm	0140.11.0000505	11 kg
Flanschlager FF70, Achse ø 70 mm, Pendelrollenlager	0140.11.0000506	11 kg
Flanschlager FF80, Achse ø 80 mm	0140.11.0000507	14 kg
Flanschlager FF80, Achse ø 80 mm, Pendelrollenlager	0140.11.0000045	14 kg

FF: Lagergehäuse von Frei Fördertechnik AG

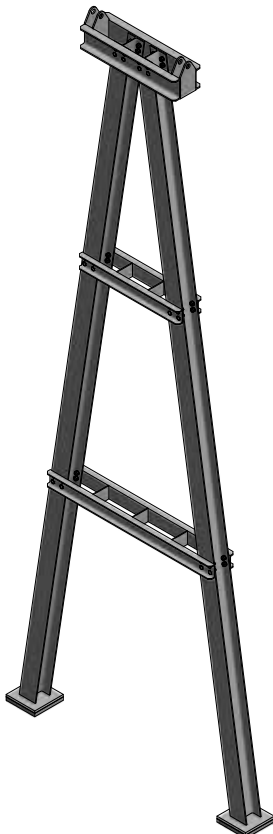
ABSTÜTZUNG

Standardstütze (H-Stütze)

Auch als Aufhängung ausführbar



A-Stütze

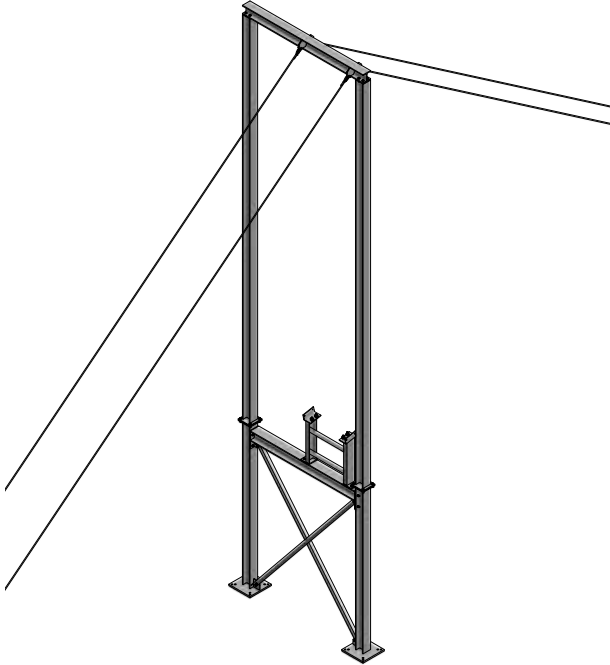


ABSTÜTZUNG

V-Stütze



Portalstütze mit Seilabspannung



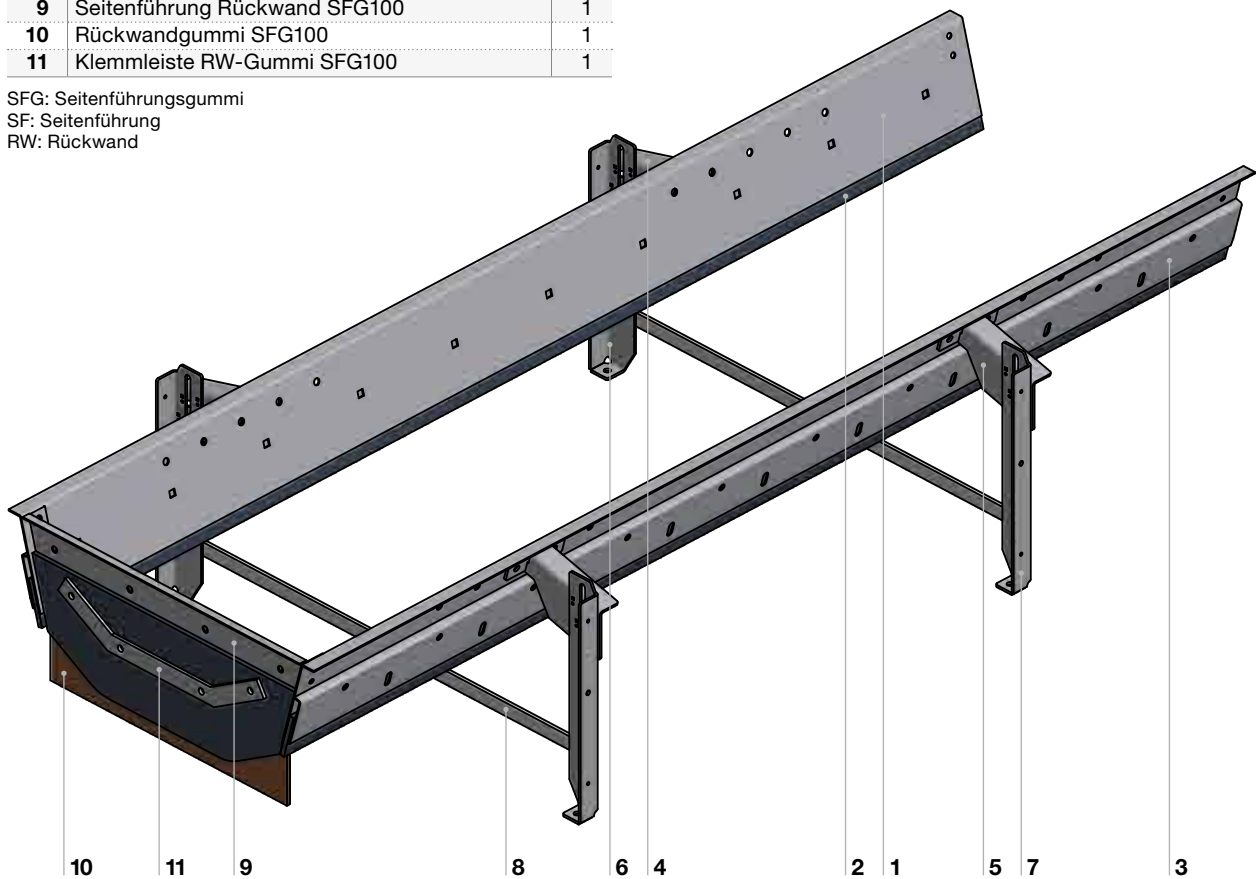
V-Form

AUFGABETRIMELLE

Legende

Pos.	Benennung	Anz.
1	Seitenführungsblech 15°, verzinkt	2
2	Seitenführungsgummi 100/10 x 2500 mm	2
3	Klemmblech SFG100, SFG150, X-Form	2
4	Seitenführungshalter links SFG100	2
5	Seitenführungshalter rechts SFG100	2
6	Seitenführungsstütze links SFG100	2
7	Seitenführungsstütze rechts SFG100	2
8	Querleiste zu SF Stütze	2
9	Seitenführung Rückwand SFG100	1
10	Rückwandgummi SFG100	1
11	Klemmleiste RW-Gummi SFG100	1

SFG: Seitenführungsgummi
SF: Seitenführung
RW: Rückwand



Aufgabetrichelle V-Form, 2500 mm

Benennung	Artikel-Nr.	Gewicht
Seitenführung mit Rückwand V-Form, Bb 500 mm	0140.41.0000502	68 kg
Seitenführung mit Rückwand V-Form, Bb 650 mm	0140.41.0000503	72 kg
Seitenführung mit Rückwand V-Form, Bb 800 mm	0140.41.0000504	78 kg
Seitenführung mit Rückwand V-Form, Bb 1000 mm	0140.41.0000501	84 kg

Bb: Bandbreite

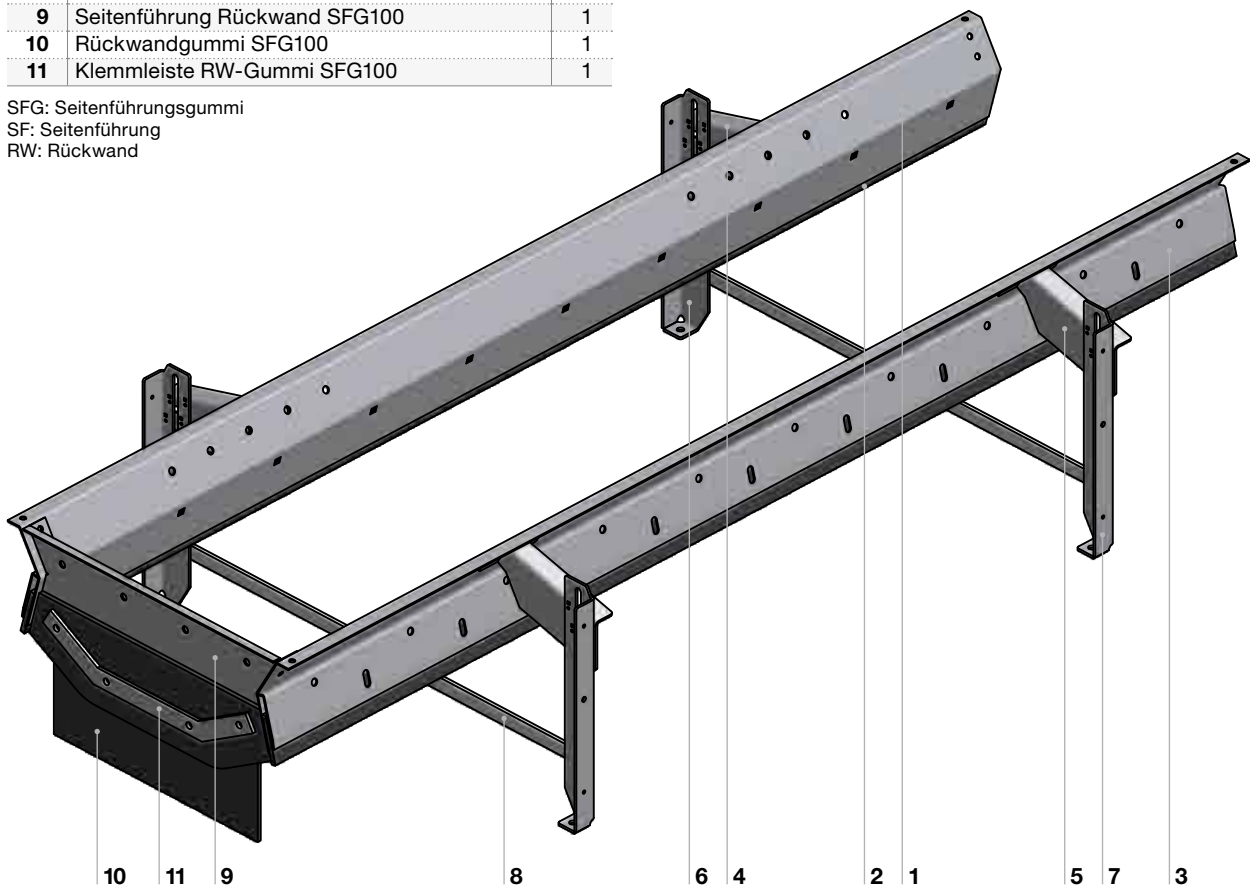
X-Form

AUFGABETRIMELLE

Legende

Pos.	Benennung	Anz.
1	Seitenführungsblech X-Form	2
2	Seitenführungsgummi 100/10 x 2500 mm	2
3	Klemmblech SFG100, SFG150, X-Form	2
4	Seitenführungshalter links X-Form	2
5	Seitenführungshalter rechts X-Form	2
6	Seitenführungsstütze links SFG100	2
7	Seitenführungsstütze rechts SFG100	2
8	Querleiste zu SF Stütze	2
9	Seitenführung Rückwand SFG100	1
10	Rückwandgummi SFG100	1
11	Klemmleiste RW-Gummi SFG100	1

SFG: Seitenführungsgummi
 SF: Seitenführung
 RW: Rückwand



Aufgabetriche X-Form, 2500 mm

Benennung	Artikel-Nr.	Gewicht
Seitenführung mit Rückwand X-Form, Bb 500 mm	0140.41.0000510	70 kg
Seitenführung mit Rückwand X-Form, Bb 650 mm	0140.41.0000511	73 kg
Seitenführung mit Rückwand X-Form, Bb 800 mm	0140.41.0000512	78 kg
Seitenführung mit Rückwand X-Form, Bb 1000 mm	0140.41.0000509	82 kg

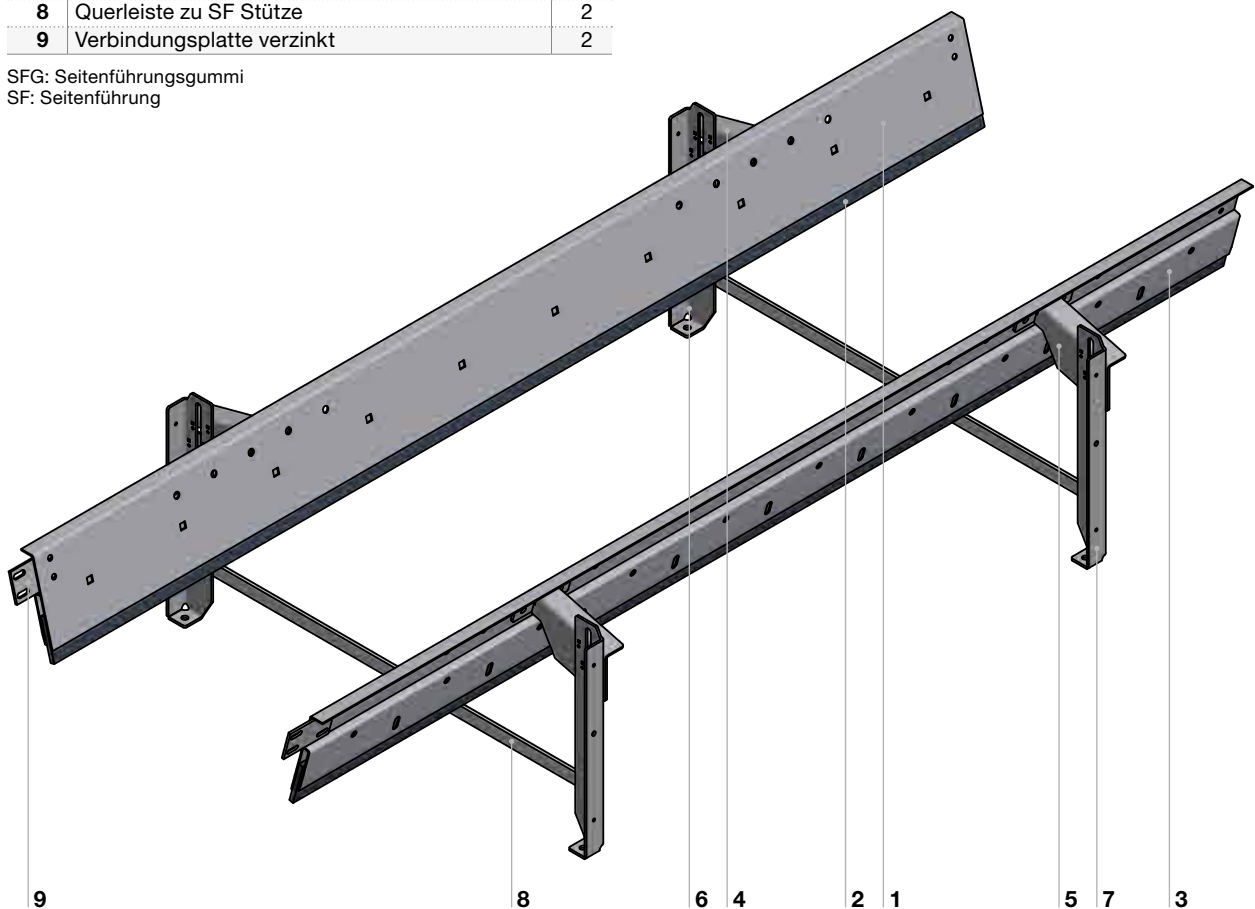
Bb: Bandbreite

V-Form SEITENFÜHRUNG

Legende

Pos.	Benennung	Anz.
1	Seitenführungsblech 15°, verzinkt	2
2	Seitenführungsgummi 100/10 x 2500 mm	2
3	Klemmblech zu Seitenführung	2
4	Seitenführungshalter links SFG100	2
5	Seitenführungshalter rechts SFG100	2
6	Seitenführungsstütze links SFG100	2
7	Seitenführungsstütze rechts SFG100	2
8	Querleiste zu SF Stütze	2
9	Verbindungsplatte verzinkt	2

SFG: Seitenführungsgummi
SF: Seitenführung



Seitenführung V-Form, 2500 mm

Benennung	Artikel-Nr.	Gewicht
Seitenführung V-Form, Bb 500 mm	0140.41.0000513	63 kg
Seitenführung V-Form, Bb 650 mm	0140.41.0000001	64 kg
Seitenführung V-Form, Bb 800 mm	0140.41.0000514	67 kg
Seitenführung V-Form, Bb 1000 mm	0140.41.0000002	68 kg

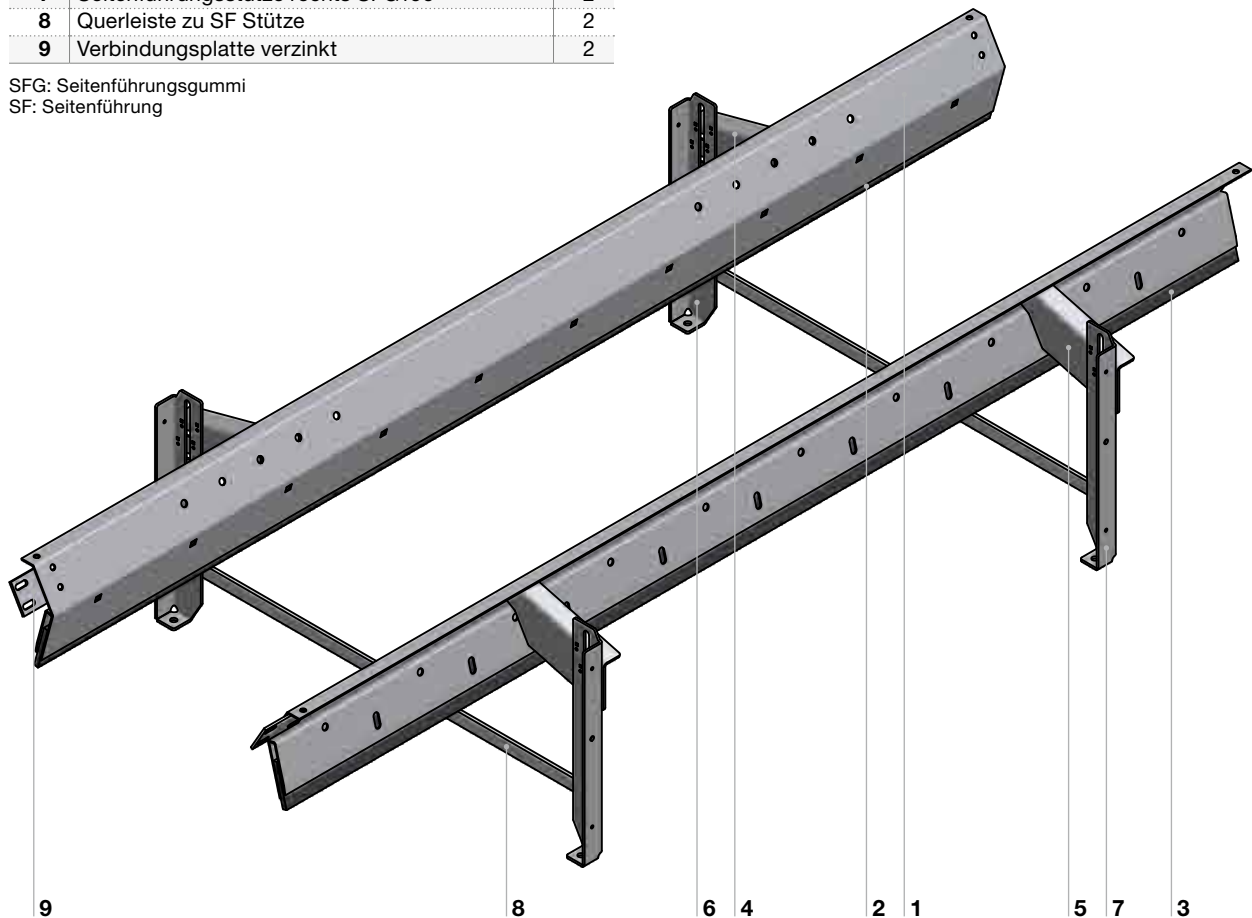
Bb: Bandbreite

X-Form SEITENFÜHRUNG

Legende

Pos.	Benennung	Anz.
1	Seitenführungsblech X-Form	2
2	Seitenführungsgummi 100/10 x 2500 mm	2
3	Klemmblech zu Seitenführung	2
4	Seitenführungshalter links X-Form	2
5	Seitenführungshalter rechts X-Form	2
6	Seitenführungsstütze links SFG100	2
7	Seitenführungsstütze rechts SFG100	2
8	Querleiste zu SF Stütze	2
9	Verbindungsplatte verzinkt	2

SFG: Seitenführungsgummi
SF: Seitenführung



Seitenführung X-Form, 2500 mm

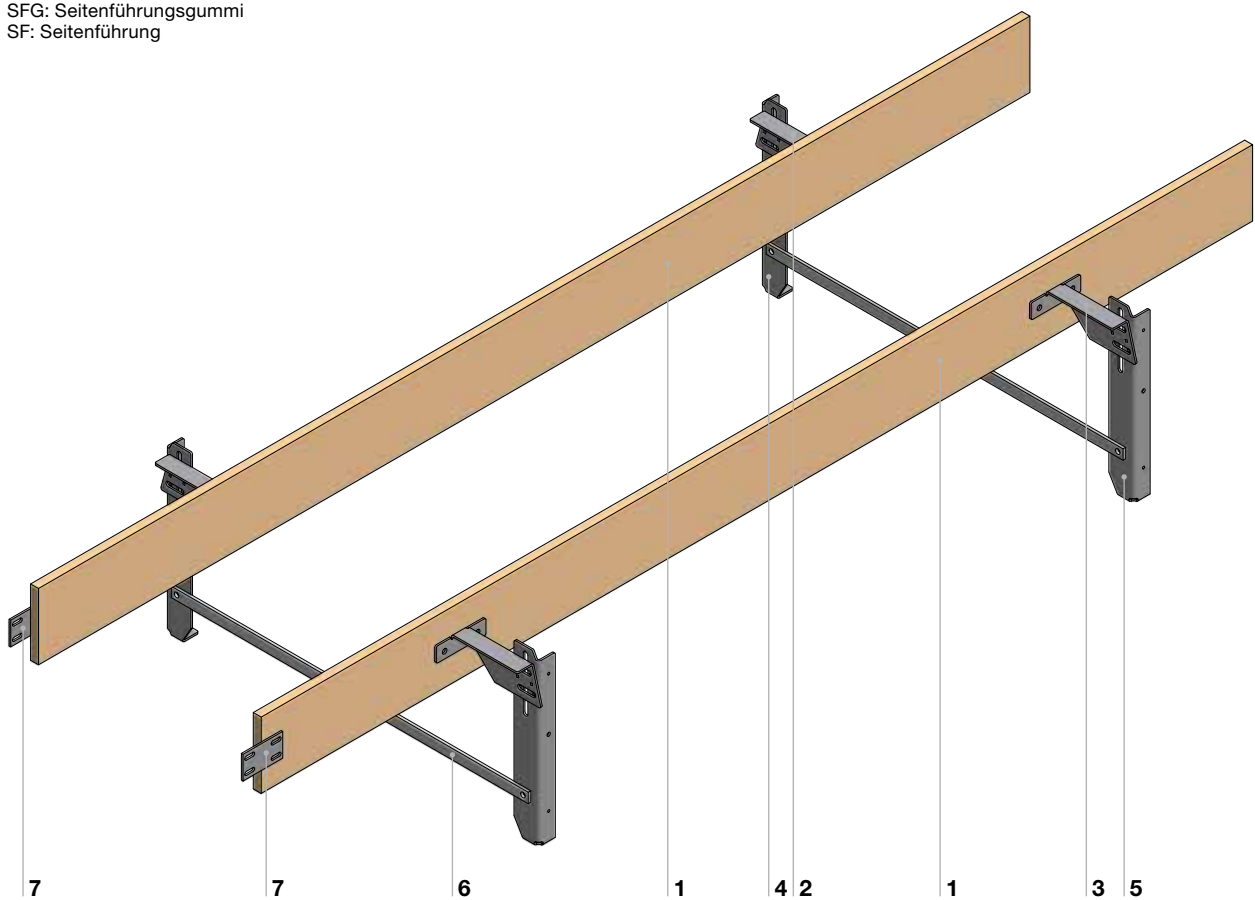
Benennung	Artikel-Nr.	Gewicht
Seitenführung X-Form, Bb 500 mm	0140.41.0000003	66 kg
Seitenführung X-Form, Bb 650 mm	0140.41.0000004	67 kg
Seitenführung X-Form, Bb 800 mm	0140.41.0000005	69 kg
Seitenführung X-Form, Bb 1000 mm	0140.41.0000006	70 kg

Bb: Bandbreite

Holz SEITENFÜHRUNG

Legende		
Pos.	Benennung	Anz.
1	Seitenführung Holz, 2500 mm oder 5000 mm	2
2	Seitenführungshalter links SFG100	2
3	Seitenführungshalter rechts SFG100	2
4	Seitenführungsstütze links SFG100	2
5	Seitenführungsstütze rechts SFG100	2
6	Querleiste zu SF Stütze	2
7	Verbindungsplatte verzinkt	2

SFG: Seitenführungsgummi
SF: Seitenführung

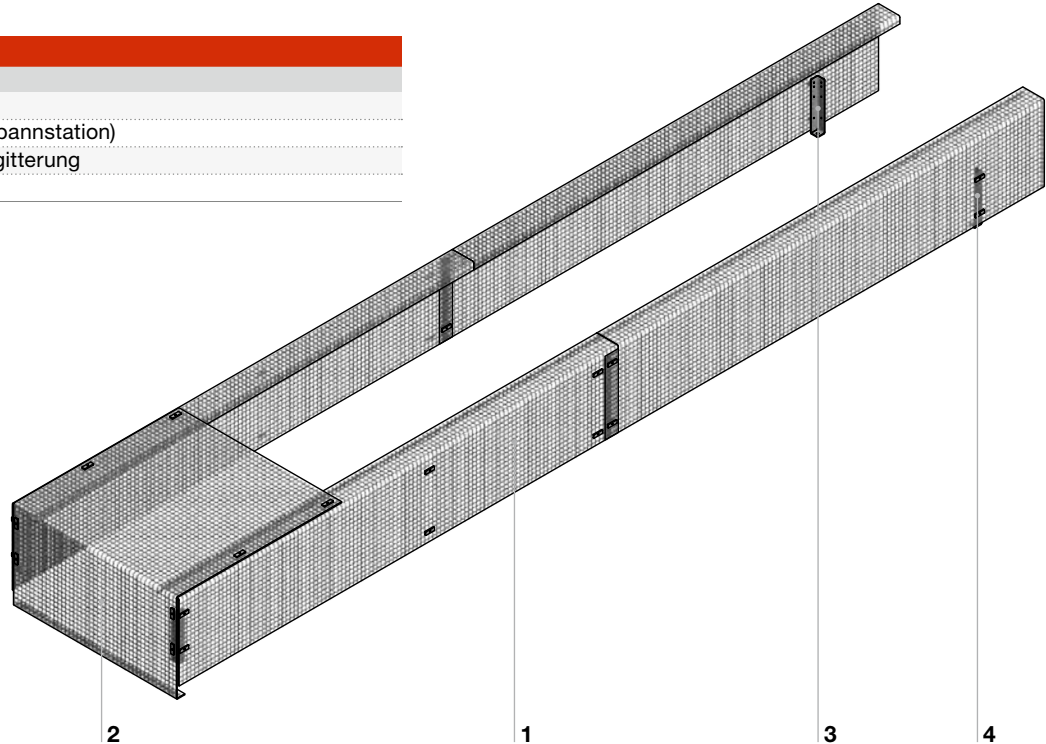


Spannstation, Antriebsstation

VERGITTERUNG

Legende

Pos.	Benennung
1	Gitter längs
2	Gitter quer (Spannstation)
3	Stütze zu Vergitterung
4	Klemmplatte



Vergitterung zu Spannstation komplett

Benennung	Artikel-Nr.	Gewicht
Vergitterung zu Spannstation, Bb 500 mm, SFG100	0140.71.0000523	31 kg
Vergitterung zu Spannstation, Bb 500 mm, X-Form	0140.71.0000517	39 kg
Vergitterung zu Spannstation, Bb 650 mm, SFG100	0140.71.0000518	32 kg
Vergitterung zu Spannstation, Bb 650 mm, X-Form	0140.71.0000522	40 kg
Vergitterung zu Spannstation, Bb 800 mm, SFG100	0140.71.0000519	45 kg
Vergitterung zu Spannstation, Bb 800 mm, X-Form	0140.71.0000520	46 kg
Vergitterung zu Spannstation, Bb 1000 mm, SFG100	0140.71.0000516	48 kg
Vergitterung zu Spannstation, Bb 1000 mm, X-Form	0140.71.0000521	49 kg

Bb: Bandbreite
SFG: Seitenführungsgummi

Vergitterung zu Antriebsstation komplett

Benennung	Artikel-Nr.	Gewicht
Vergitterung zu Antriebsstation, Bb 500 mm, SFG100	0140.71.0000512	18 kg
Vergitterung zu Antriebsstation, Bb 650 mm, SFG100	0140.71.0000513	18 kg
Vergitterung zu Antriebsstation, Bb 800 mm, SFG100	0140.71.0000514	19 kg
Vergitterung zu Antriebsstation, Bb 1000 mm, SFG100	0140.71.0000515	19 kg

Bb: Bandbreite
SFG: Seitenführungsgummi

Zubehör Vergitterung

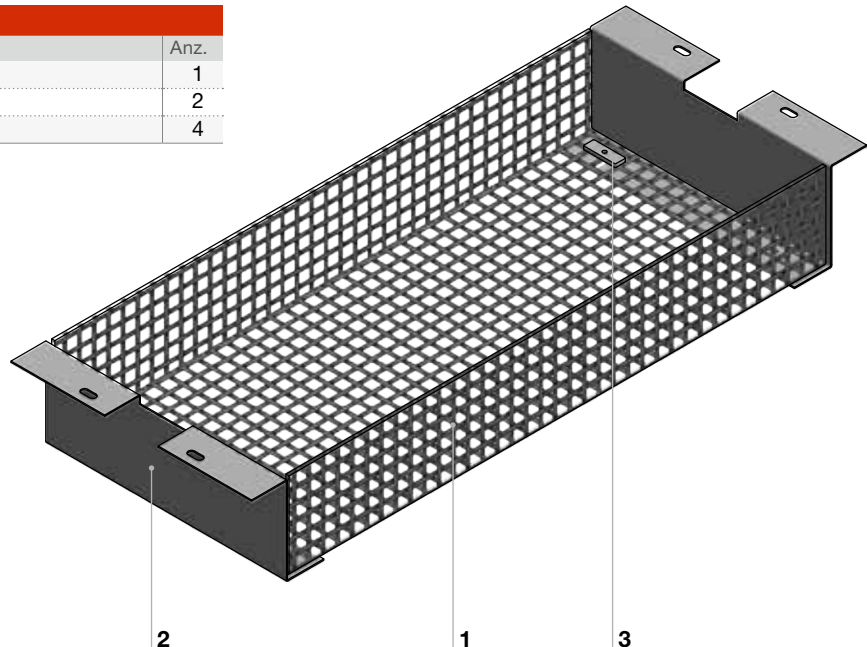
Benennung	Artikel-Nr.	Gewicht
Stütze zu Vergitterung	0130.99.0000532	1.2 kg
Winkel zu Vergitterung, Antrieb	0130.99.0000531	0.3 kg
Klemmplatte 60×20×6 mit Gewinde M8	0130.71.0000512	0.05 kg
Klemmplatte 60×20×6 mit Bohrung ø 9 mm	0130.71.0000511	0.05 kg
Klemmplatte 70×50×6 mit Bohrung ø 9 mm	0130.71.0000510	0.1 kg

Abdeckkorb Rücklaufrolle

VERGITTERUNG

Legende

Pos.	Benennung	Anz.
1	Gitter	1
2	Halter	2
3	Klemmplatte 60×20×6 M8	4



Abdeckkorb zu Rücklaufrolle komplett

Benennung	Artikel-Nr.	Gewicht
Abdeckkorb zu Rücklaufrolle, Bb 500 mm, UPE140 mm, ohne SFR	0140.71.0000505	6 kg
Abdeckkorb zu Rücklaufrolle, Bb 500 mm, UPE140 mm, mit SFR	0140.71.0000501	6 kg
Abdeckkorb zu Rücklaufrolle, Bb 500 mm, UPE270 mm, ø 63/120 mm	0140.71.0000508	4 kg
Abdeckkorb zu Rücklaufrolle, Bb 650 mm, UPE140 mm, ohne SFR	0140.71.0000506	6 kg
Abdeckkorb zu Rücklaufrolle, Bb 650 mm, UPE140 mm, mit SFR	0140.71.0000502	6 kg
Abdeckkorb zu Rücklaufrolle, Bb 650 mm, UPE270 mm, ø 63/120 mm	0140.71.0000509	5 kg
Abdeckkorb zu Rücklaufrolle, Bb 800 mm, UPE140 mm, ohne SFR	0140.71.0000507	7 kg
Abdeckkorb zu Rücklaufrolle, Bb 800 mm, UPE140 mm, mit SFR	0140.71.0000503	7 kg
Abdeckkorb zu Rücklaufrolle, Bb 800 mm, UPE270 mm, ø 63/120 mm	0140.71.0000510	6 kg
Abdeckkorb zu Rücklaufrolle, Bb 1000 mm, UPE140 mm, ohne SFR	0140.71.0000504	7 kg
Abdeckkorb zu Rücklaufrolle, Bb 1000 mm, UPE140 mm, mit SFR	0140.71.0000500	7 kg
Abdeckkorb zu Rücklaufrolle, Bb 1000 mm, UPE270 mm, ø 63/120 mm	0140.71.0000003	6 kg
Abdeckkorb zu Rücklaufrolle, Bb 1000 mm, UPE270 mm, ø 63/150 mm	0140.71.0000511	6 kg

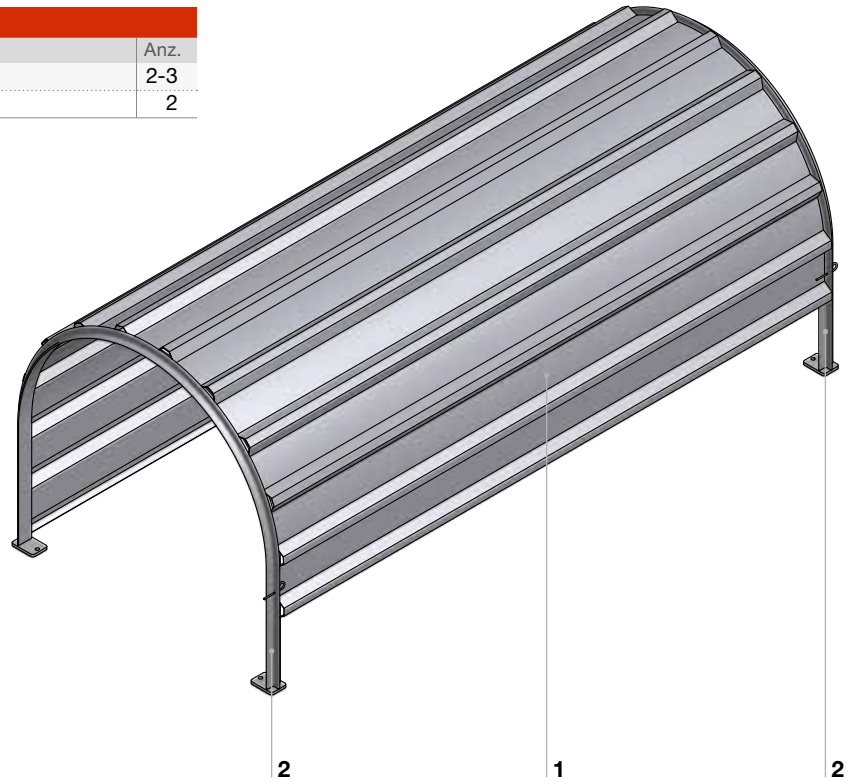
Bb: Bandbreite
 UPE140/UPE270: Grösse Bandedement
 SFR: Seitenführungsrolle
 ø 63/x: Grösse Förderbandrolle (Rücklaufrolle)

Obere Bandabdeckung

ABDECKUNG

Legende

Pos.	Benennung	Anz.
1	Profilblech	2-3
2	Bügel	2



12

Stützenabstand (Lochabstand): 2515 mm.

Um Profilbleche zu montieren werden Selbstbohrschrauben verwendet.

Profilbleche zu Bandabdeckung

Bandbreite	Anzahl Profilbleche
500	2
650	2
800	3
1000	3

Bb: Bandbreite

Bandabdeckung

Benennung	Artikel-Nr.	Gewicht
Bügel zu Bandabdeckung Bb 500 mm	0130.51.0000510	9 kg
Bügel zu Bandabdeckung Bb 650 mm	0130.51.0000508	10 kg
Bügel zu Bandabdeckung Bb 800 mm	0130.51.0000509	12 kg
Bügel zu Bandabdeckung Bb 1000 mm	0130.51.0000507	13 kg
Profilblech SZ, 1035 × 2500 × 0.75	0130.51.0000511	15 kg
Vorstecker zu Bandabdeckung	0210.99.0000581	0.1 kg

Abdeckblech Seitenführung, Auffangblech

ABDECKUNG

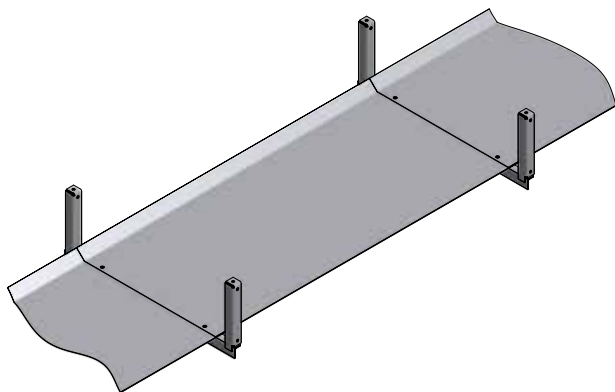


Abdeckblech

Die Bleche haben eine Länge von 1450 mm.

Abdeckblech		
Benennung	Artikel-Nr.	Gewicht
Abdeckblech Seitenführung Bb 500 mm, SFG100	0130.51.0000501	14 kg
Abdeckblech Seitenführung Bb 650 mm, SFG100	0130.51.0000503	18 kg
Abdeckblech Seitenführung Bb 800 mm, SFG100	0130.51.0000505	21 kg
Abdeckblech Seitenführung Bb 1000 mm, SFG100	0130.51.0000500	25 kg

Bb: Bandbreite
SFG: Seitenführungsgummi



Auffangblech

Die Bleche haben eine Länge von 2050 mm. Winkel und Zwischenstücke werden nur benötigt, wenn das Förderband keinen Laufsteg hat.

Auffangblech		
Benennung	Artikel-Nr.	Gewicht
Auffangblech unten Bb 500 mm, T2000	0130.52.0000501	20 kg
Auffangblech unten Bb 650 mm, T2000	0130.52.0000505	27 kg
Auffangblech unten Bb 800 mm, T2000	0130.52.0000507	34 kg
Auffangblech unten Bb 1000 mm, T2000	0130.52.0000503	41 kg
Winkel zu Auffangblech Bb 500 mm	0130.52.0000509	3.0 kg
Winkel zu Auffangblech Bb 650 mm	0130.52.0000510	3.6 kg
Winkel zu Auffangblech Bb 800 mm	0130.52.0000511	4.4 kg
Winkel zu Auffangblech Bb 1000 mm	0130.52.0000508	5.1 kg
Zwischenstück zu Laufsteg UPE 140/270	0130.31.0000524	1.7 kg

Bb: Bandbreite
T: Stützenabstand

Frei Fördertechnik AG

GURTWENDESTATION

Die beiden Gurtwendestationen am Anfang und Ende des Bandrücklaufs wenden den Fördergurt, so dass die schmutzige Oberseite des Gurtes auch im Rücklauf oben ist. Dadurch wird bei langen Bändern verhindert, dass bei den Rücklaufrollen Material auf den Boden fällt und sich Material ansammelt. Dadurch werden Unterhalt und Reinigungsaufwand reduziert.



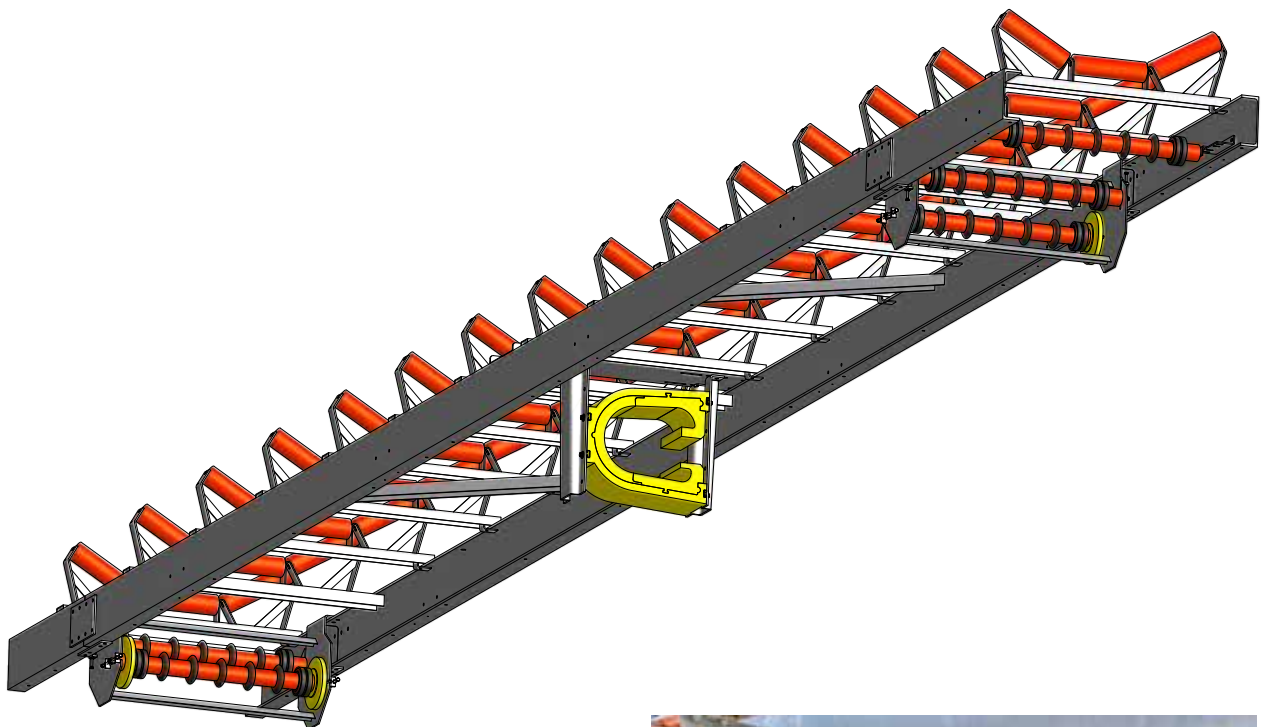
13



Isenmann

GURTWENDESTATION

Die beiden Gurtwendestationen am Anfang und Ende des Bandrücklaufs wenden den Fördergurt, so dass die schmutzige Oberseite des Gurtes auch im Rücklauf oben ist. Dadurch wird bei langen Bändern verhindert, dass bei den Rücklaufrollen Material auf den Boden fällt und sich eine Schmutzschicht bildet. Dadurch werden Unterhalt und Reinigungsaufwand reduziert.

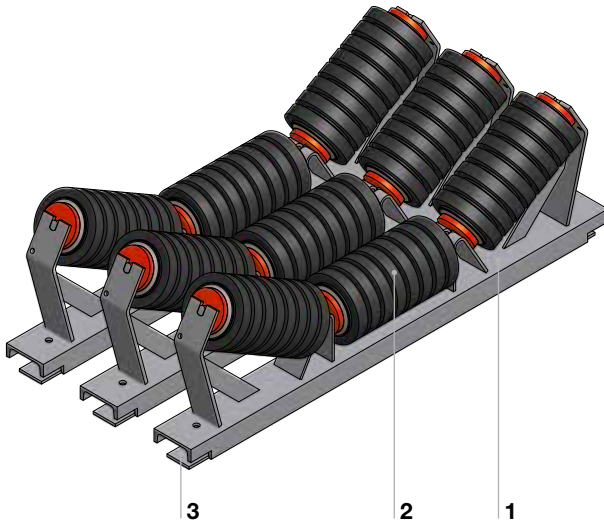


13



Gummierte Rollen, Prallbalken

PRALLSTATION



Legende

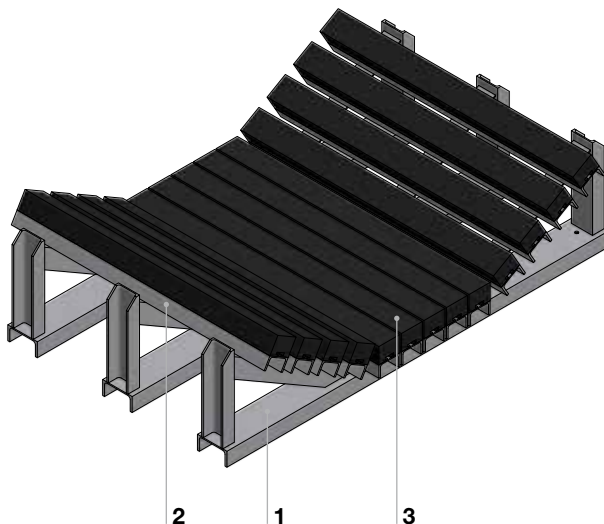
Pos.	Benennung	Anz.
1	Prallstation	1
2	Prallrollen	3
3	Klemmwinkel	2

Angaben für 1 Stück

14

Prallrollen

Benennung	Artikel-Nr.	Gewicht
Förderbandrolle ø 63 × 206 mm, PR ø 120 mm	0220.02.0000503	2.6 kg
Förderbandrolle ø 63 × 256 mm, PR ø 120 mm	0220.02.0000509	3.1 kg
Förderbandrolle ø 89 × 321 mm, PR ø 150 mm	0220.02.0000538	5.9 kg
Förderbandrolle ø 89 × 406 mm, PR ø 150 mm	0220.02.0000540	7.2 kg



Legende

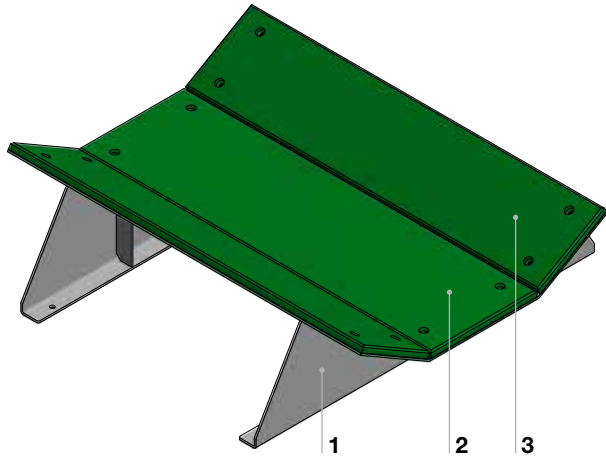
Pos.	Benennung	Anz.
1	Tragstation	3
2	Auflage UPE	13
3	Dämpfungselement	13

Dämpfungselemente

Benennung	Artikel-Nr.	Gewicht
Dämpfungselement 50/100 × 1220 mm	0210.99.0000530	7.4 kg
Dämpfungselement 75/100 × 1220 mm	0210.99.0000531	11 kg
Bolzen M16 × 40 mm	0210.99.0000524	0.2 kg
Bolzen M16 × 90 mm	0210.99.0000525	0.2 kg

Pralltische, Kombi-Lösungen

PRALLSTATION



Pralltisch mit UHMW-PE

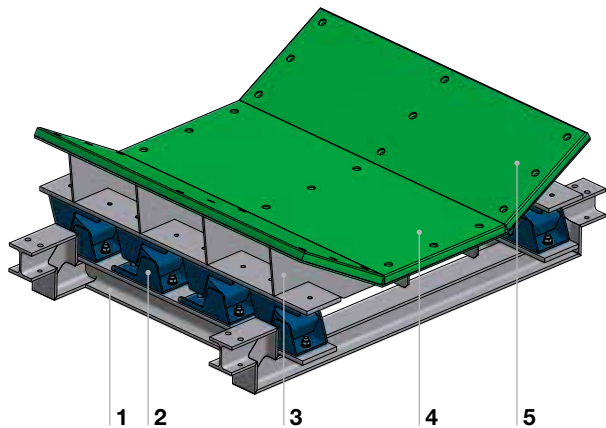
Legende

Pos.	Benennung	Anz.
1	Prallstation	1
2	Gleitschiene innen	1
3	Gleitschiene aussen	2

Pralltisch mit UHMW-PE

Benennung	Artikel-Nr.	Gewicht
Pralltisch mit Prallplatte, Bb 500 mm, 30°, Rollen ø 89 mm	0140.21.0000089	55 kg
Pralltisch mit Prallplatte, Bb 650 mm, 30°, Rollen ø 89 mm	0140.21.0000090	80 kg
Pralltisch mit Prallplatte, Bb 800 mm, 30°, Rollen ø 89 mm	0140.21.0000091	100 kg
Pralltisch mit Prallplatte, Bb 1000 mm, 30°, Rollen ø 89 mm	0140.21.0000088	154 kg

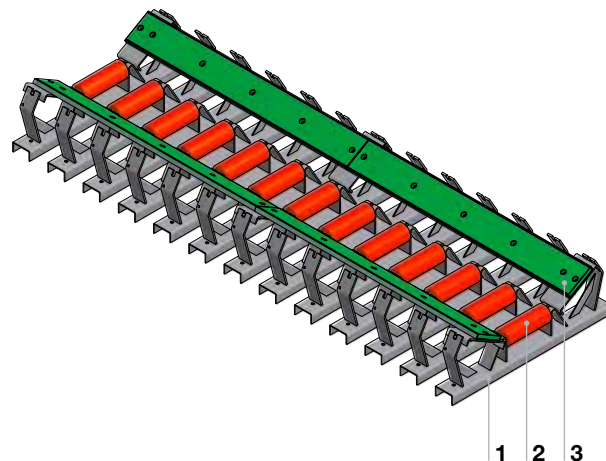
14



Pralltisch mit Schwingungsdämpfer

Legende

Pos.	Benennung	Anz.
1	Tragbalken Pralltisch	1
2	Schwingungsdämpfer	8
3	Pralltisch geschweisst	1
4	Gleitschiene innen	1
5	Gleitschiene aussen	2



Kombi-Lösung mit Rollen und UHMW-PE

Legende

Pos.	Benennung	Anz.
1	Tragstation	1
2	Tragrolle	x
3	Gleitschiene aussen	x

Einsatz zur sauberen Abdichtung von Bunkerauslaufkanten.

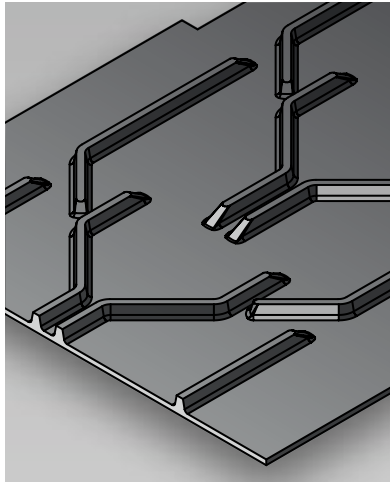
GUMMIGURTE

Gummigurte (Gewebe Gurte)

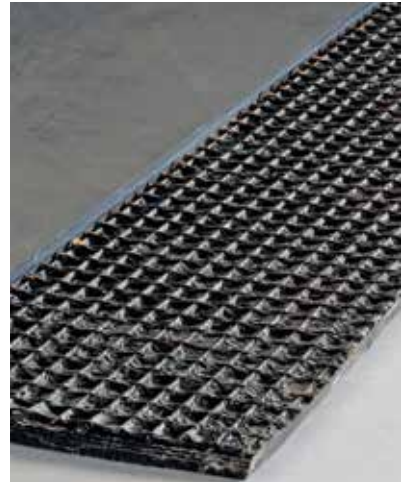


- NQ, normale Qualität (hochabriebfest)
- OIL, öl- und fettbeständig
- TEMP, hitzebeständig bis 150 °C

Steilfördergurte (Chevron)



Stahlbreakergurt



- NQ, normale Qualität (hochabriebfest)

Wellenkantengurt



T-Stollengurt



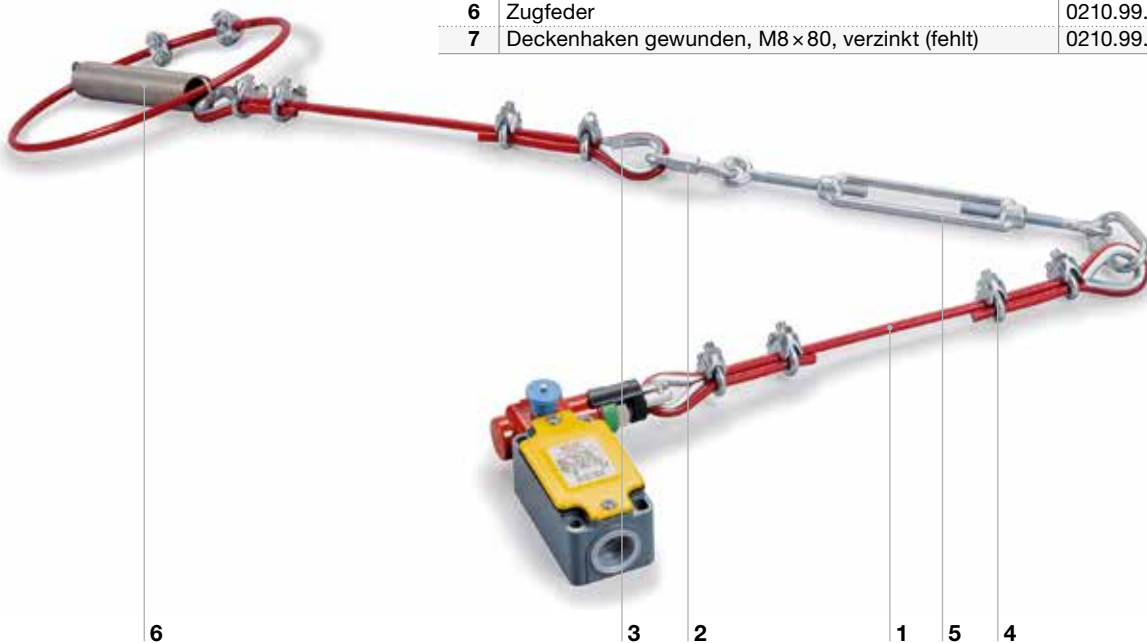
Ausführliche Auflistung der Gurte im Kapitel Vulkanisation.

Seilzugnotschalter

SENSORIK

Förderbandanlagen müssen entlang der Förderstrecke bei Notfällen abgeschaltet werden können. Daher sind Seilzugnotschalter als ergänzende Schutzmassnahme vorgeschrieben. Seilzugnotschalter sind Not-Halt-Geräte mit Verrast-Funktion. Sie werden durch Zug an der Reissleine oder durch Reissleinen-Riss betätigt. Die Rückstellung erfolgt manuell am Gerät.

Legende		
Pos.	Benennung	Artikel-Nr.
1	Drahtseil mit Kunststoffmantel PVC rot	0210.99.0000533
2	Ketten Schnellverschluss, Nenngrösse 5 mm	0210.99.0000670
3	Kauschen, für Seil 5 mm, verzinkt	0210.99.0000580
4	Bügelklemmen für Seil 5 mm	0210.99.0000528
5	Spannschraube mit 2 Ösen, M6, verzinkt	0210.99.0000631
6	Zugfeder	0210.99.0000667
7	Deckenhaken gewunden, M8 x 80, verzinkt (fehlt)	0210.99.0000532



Seilzugnotschalter		
Benennung	Artikel-Nr.	Gewicht
Seilzugnotschalter rechts, für Seillängen bis 1 x 25 m	0240.12.0000001	0.5 kg
Seilzugnotschalter links, für Seillängen bis 1 x 25 m	0240.12.0000004	0.5 kg
Seilzugnotschalter doppelt, für Seillängen bis 2 x 50 m	0240.12.0000002	1.7 kg



Drehzahlwächter, Induktive Sensoren

SENSORIK

Drehzahlwächter bilden eine Kombination von induktiven Sensoren und Drehzahlüberwachung in einem Gerät. Sie erfassen die Impulse der Schaltfahnen und lösen bei abweichenden Werten von der Soll-Drehzahl eine Abschaltung der entsprechenden Komponenten aus.

Drehzahlwächter		
Benennung	Artikel-Nr.	Gewicht
Drehzahlwächter DI5009, M30 mit Stecker M12, 3-Leiter	0240.11.0000506	0.2 kg
Drehzahlwächter DI6001, M18 mit Stecker M12, 3-Leiter	0240.11.0000507	0.1 kg
Drehzahlwächter DI5001, M30 mit Kabel, 3-Leiter	0240.11.0000504	0.3 kg
Drehzahlwächter XSAV11373, M30 mit Kabel, 3-Leiter	0240.11.0000508	0.3 kg

Standardausführung: DI5009 (M30 mit Stecker)



Drehzahlwächter

Induktive Sensoren werden eingesetzt für die Positionserkennung von Umstellklappen, verfahr- oder drehbaren Förderbändern, Materialastern von Dosierapparaten etc.

Induktive Sensoren		
Benennung	Artikel-Nr.	Gewicht
Induktiver Sensor IGS205, M18 mit Stecker M12	0240.14.0000001	0.1 kg
Induktiver Sensor IIS206, M30 mit Stecker M12	0240.14.0000500	0.2 kg



Induktiver Sensor

Schieflaufwächter

SENSORIK

Schieflaufwächter werden zur Erkennung von Bandschieflauf und zur Bandabschaltung eingesetzt. Sie werden durch Anfahren und Ausschwenken des Rollenhebels bei Erreichen eines Schaltwinkels betätigt und stellen sich bei korrektem Bandlauf wieder selbsttätig zurück. Je nach Schalter-Variante sind zwei Schaltpunkte zur Vorwarnung und Abschaltung und die Rastung des Rollenhebels nach der Auslösung möglich.

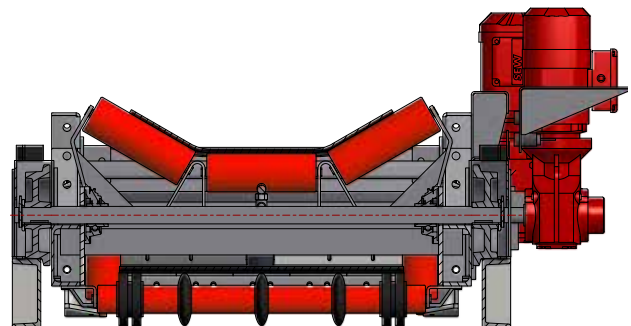
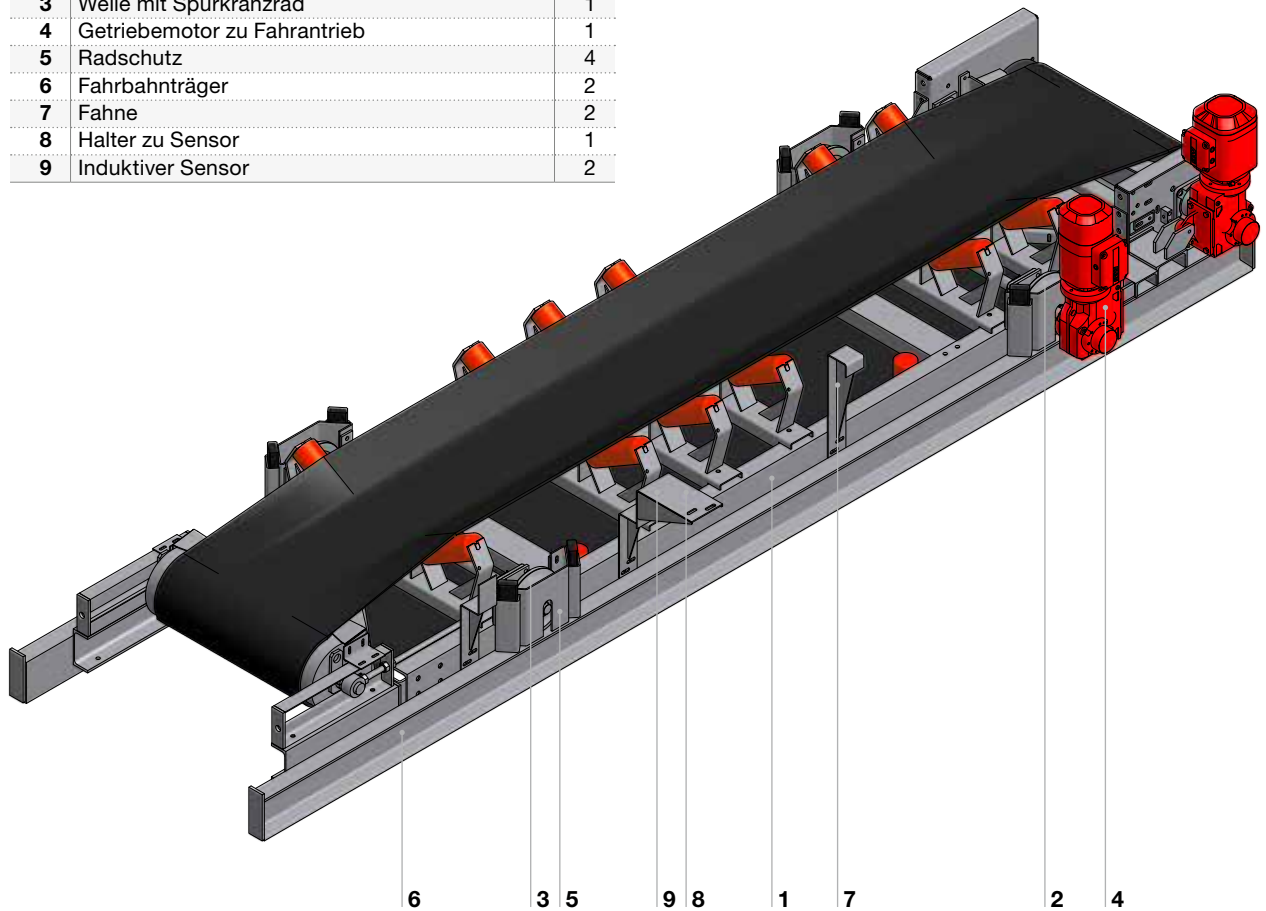
Schieflaufwächter		
Benennung	Artikel-Nr.	Gewicht
Schieflaufwächter MAS001	0240.13.0000001	0.35 kg



FAHRANTRIEB

Legende

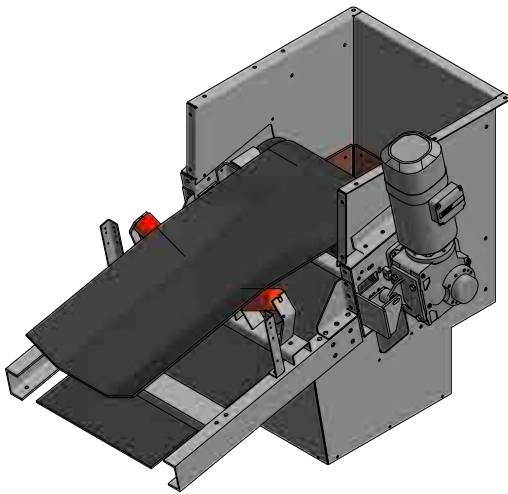
Pos.	Benennung	Anz.
1	Förderband	1
2	Antriebswelle mit Spurkranzrad	1
3	Welle mit Spurkranzrad	1
4	Getriebemotor zu Fahrtrieb	1
5	Radschutz	4
6	Fahrbahnträger	2
7	Fahne	2
8	Halter zu Sensor	1
9	Induktiver Sensor	2



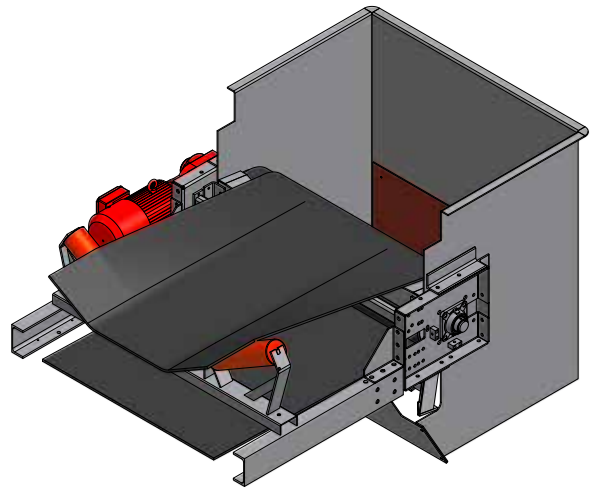
BANDÜBERGABE

Um einen gleichmässigen Durchsatz zu erreichen und das Material während des Transports zu leiten, sind Bandübergabestellen in die Förderstrasse integriert.

Übergabe mit Materialpolster

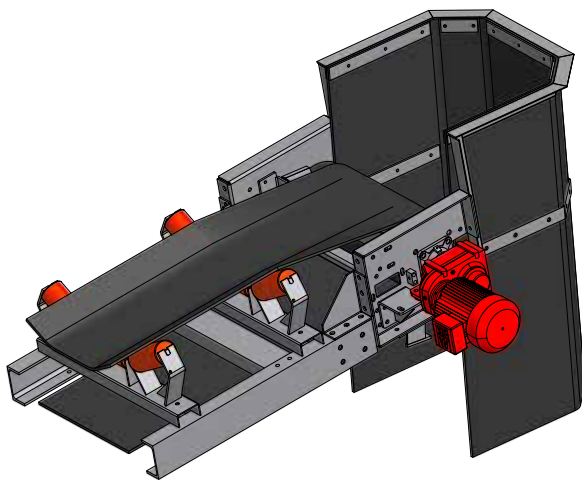


Übergabe ohne Materialpolster

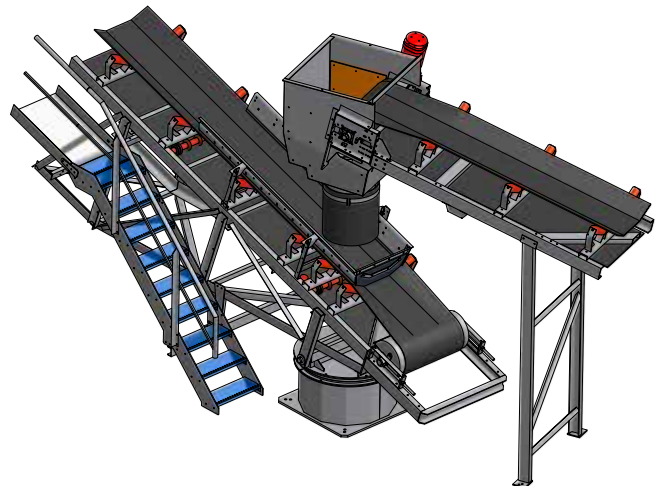


18

Übergabe Gummivorhang

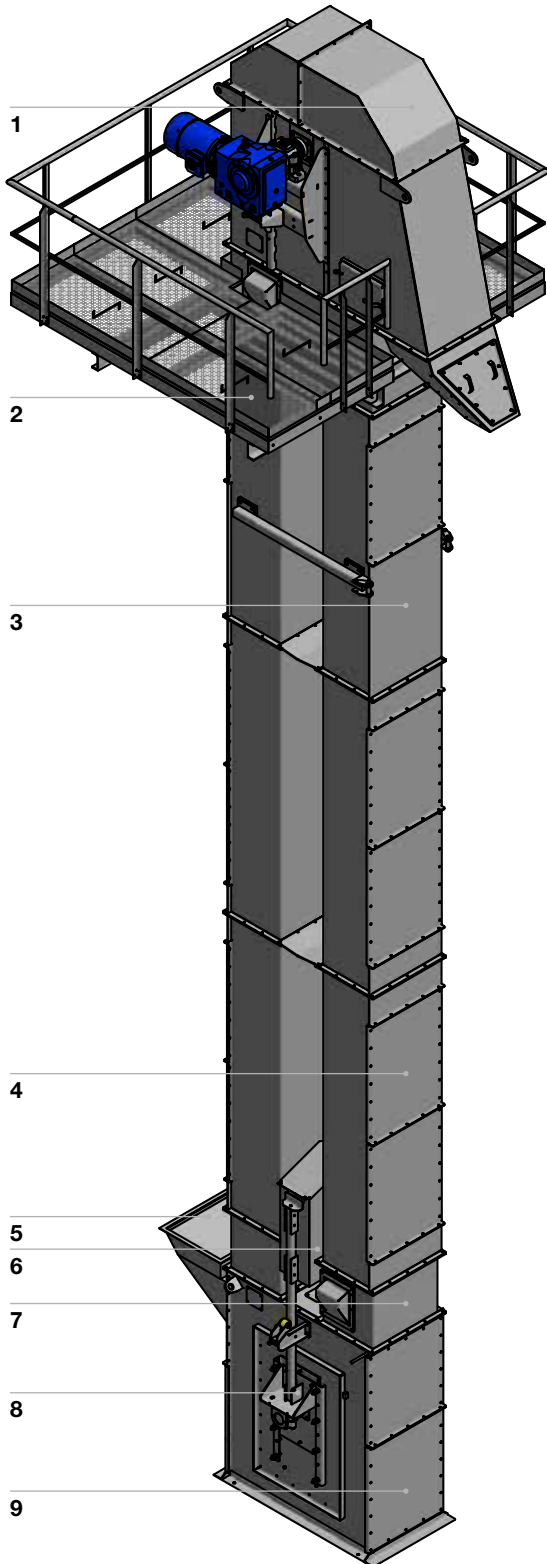


Übergabe rund auf Drehband



Gurtbecherwerk

BECHERWERK (ELEVATOR)



Legende

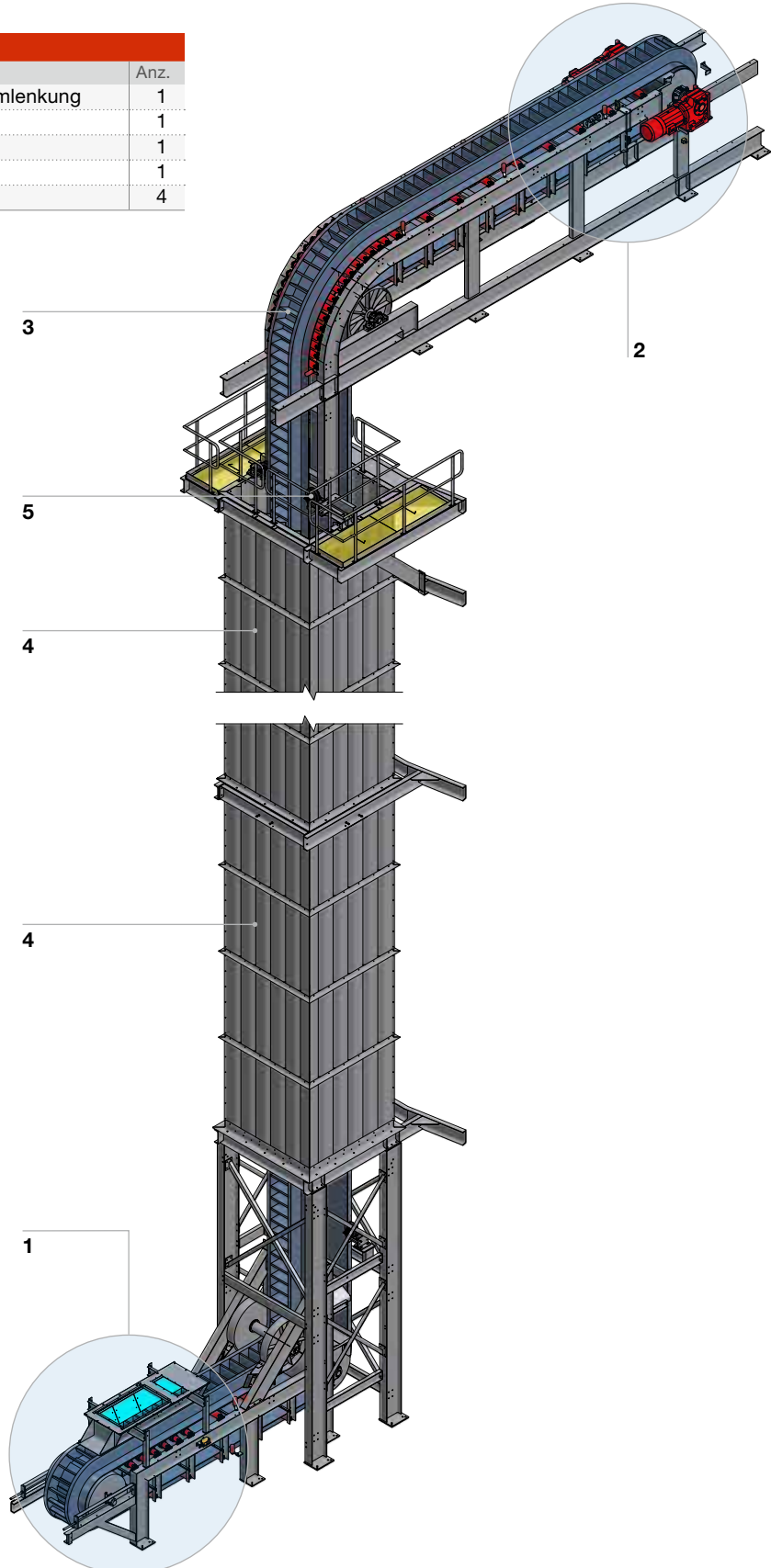
Pos.	Benennung	Anz.
1	Becherwerkkopf	1
2	Wartungspodest	1
3	Doppel-Passschacht	1
4	Doppel-Normschacht	x
5	Einlauf Becherwerkfuss	1
6	Gewichtskasten	1
7	Führungsrollenschacht	2
8	Lagerkonsole	2
9	Becherwerkfuss	1

Becherbreiten: 250 mm, 315 mm, 400 mm, 500 mm, 630 mm und 800 mm.

Senkrecht WELLENKANTENFÖRDERER

Legende

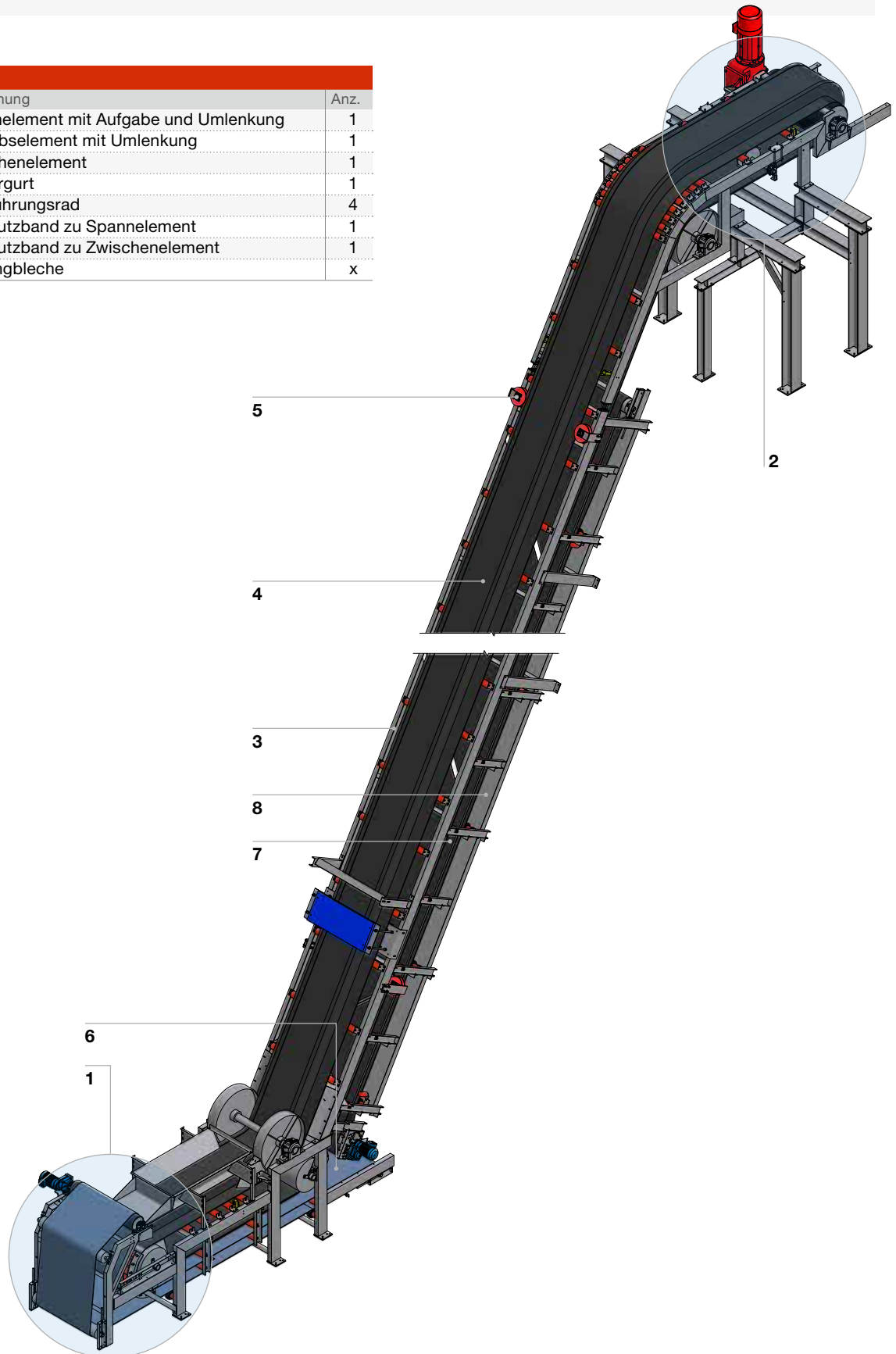
Pos.	Benennung	Anz.
1	Spannelement mit Aufgabe und Umlenkung	1
2	Antriebelement mit Umlenkung	1
3	Fördergurt	1
4	Einhausung	1
5	Gurtführungsrad	4



Schräg WELLENKANTENFÖRDERER

Legende

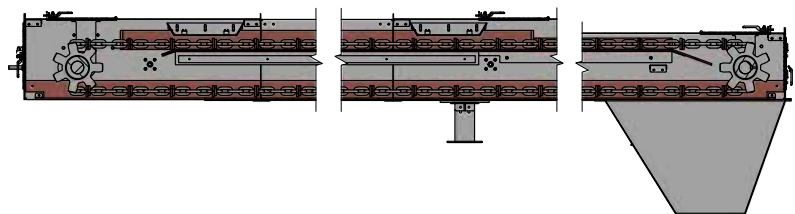
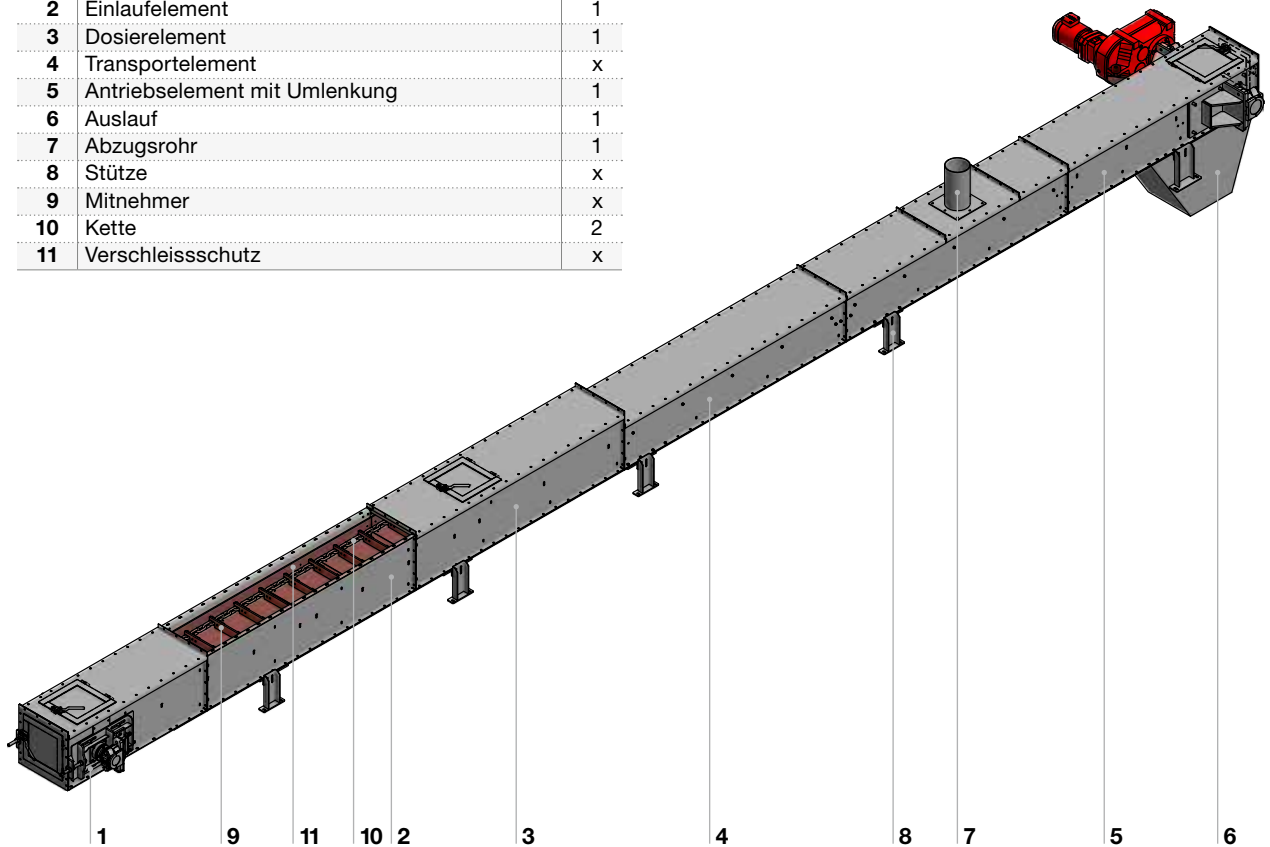
Pos.	Benennung	Anz.
1	Spannelement mit Aufgabe und Umlenkung	1
2	Antriebelement mit Umlenkung	1
3	Zwischenelement	1
4	Fördergurt	1
5	Gurtführungsrad	4
6	Schmutzband zu Spannelement	1
7	Schmutzband zu Zwischenelement	1
8	Auffangbleche	x



TROGKETTENFÖRDERER

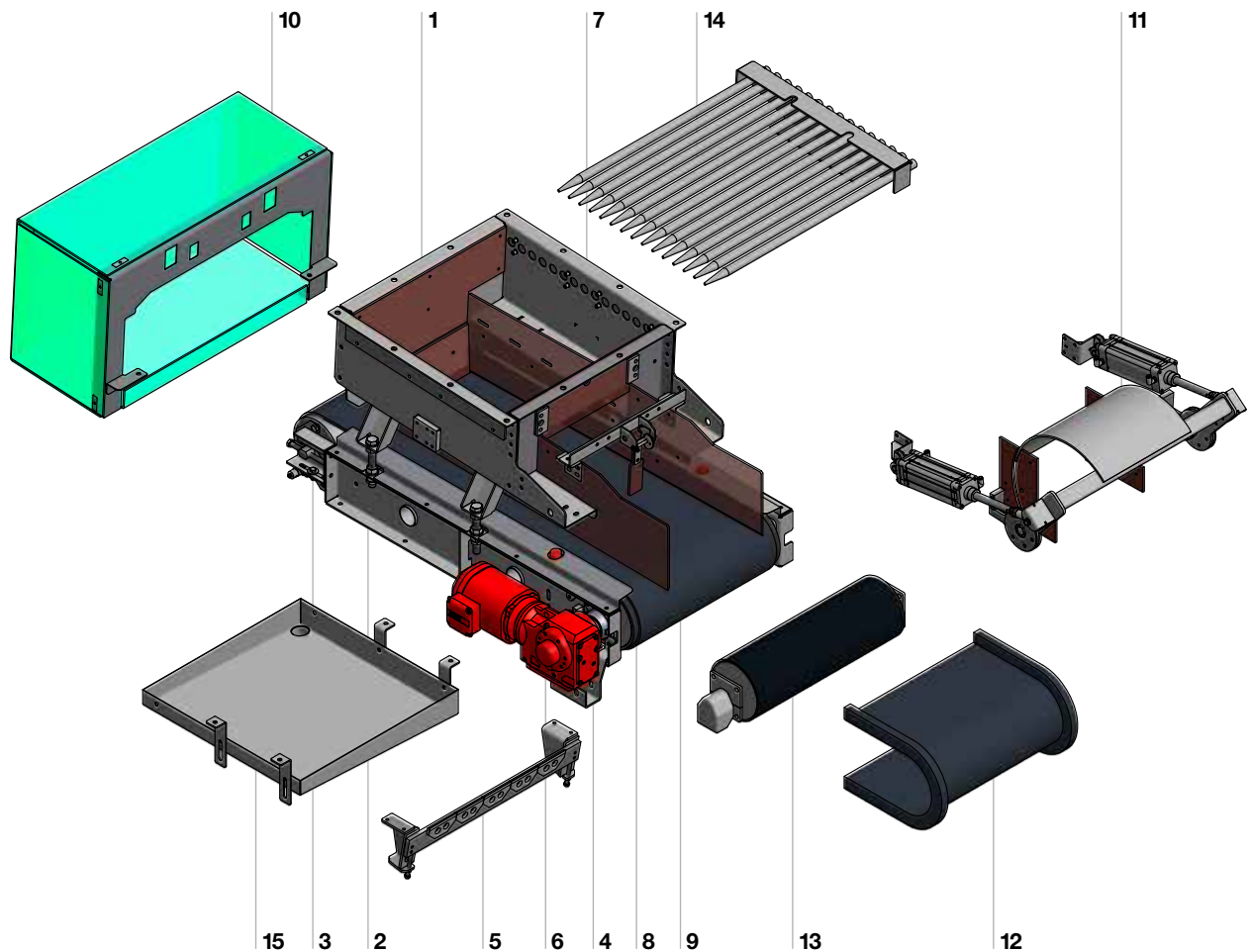
Legende

Pos.	Benennung	Anz.
1	Spannelement mit Umlenkung	1
2	Einlafelement	1
3	Dosierelement	1
4	Transportelement	x
5	Antriebsselement mit Umlenkung	1
6	Auslauf	1
7	Abzugsrohr	1
8	Stütze	x
9	Mitnehmer	x
10	Kette	2
11	Verschleisschutz	x



Normdosierapparat ND

DOSIERAPPARAT



Legende		
Pos.	Benennung	Anzahl
1	Einlauftrichter	1
2	Dosierbandchassis	1
3	Spannvorrichtung	1
4	Antriebseinheit	1
5	Hartmetallabstreifer	1
6	Getriebemotor	1
7	Flachschieber	1
8	Materialtaster	1
9	Fördergurt	1
10	Vergitterung Spannseite	1
11	Rundschieber pneumatisch oder elektrisch	Option
12	Wellenkantengurt	Option
13	Trommelmotor	Option
14	Absperrvorrichtung	Zubehör
15	Tropfwanne	Zubehör

Bb: 500 mm, 650 mm, 800 mm
 Achsabstände: 1400 mm bis 3000 mm (in 100 mm Schritten)

Optimale Lösung für freifliessendes, feinkörniges Schüttgut **ENTWÄSSERUNGSSCHIEBER**

- Der Entwässerungsschieber dient als Verschluss bei Siloausläufen für feinkörnige, fließende Schüttgüter (max. Korngrösse 8 mm)
- Der Antrieb schliesst und öffnet den Schieber. Der Entwässerungskasten enthält Spaltsiebe. Bei geschlossenem Schieber erfolgt über diese die Entwässerung von Material mit hoher Restfeuchte.
- Der Entwässerungsschieber hat eine Öffnung von 750 x 750 mm.
- Der Anschlussflansch passt an alle Normdosierapparate der Frei Fördertechnik AG mit Bandbreite 650 mm und 800 mm.

Auslaufgrößen

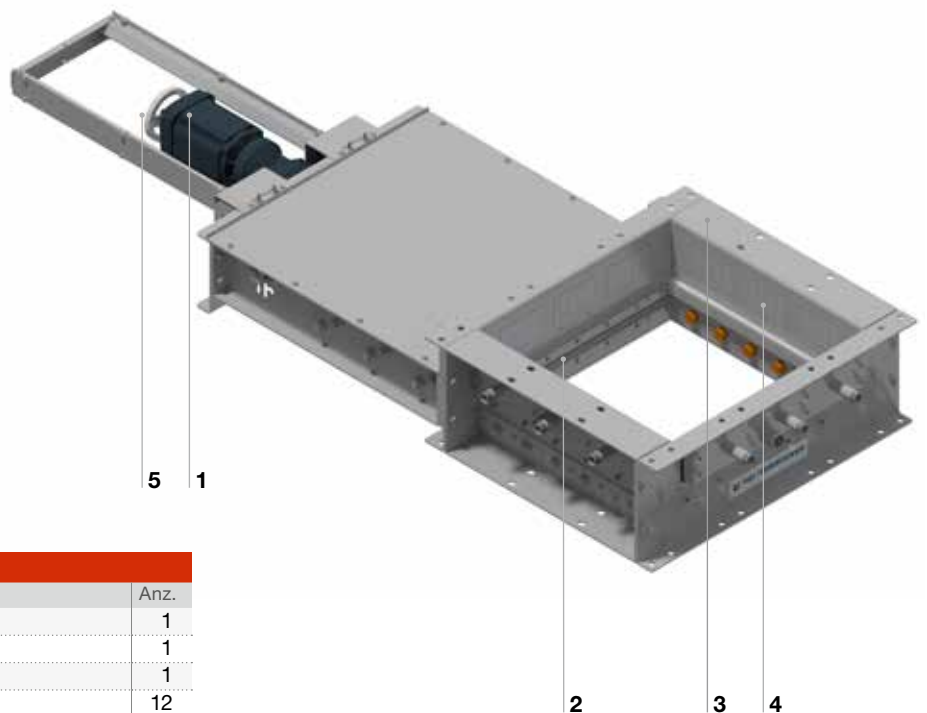
Breite: 750 mm
Länge: 750 mm

Antriebsarten

1.5 kW, 230/400 V
Öffnungs-/Schliessgeschwindigkeit ca. 0.1 m/s
Handrad zum Schliessen im Notfall.

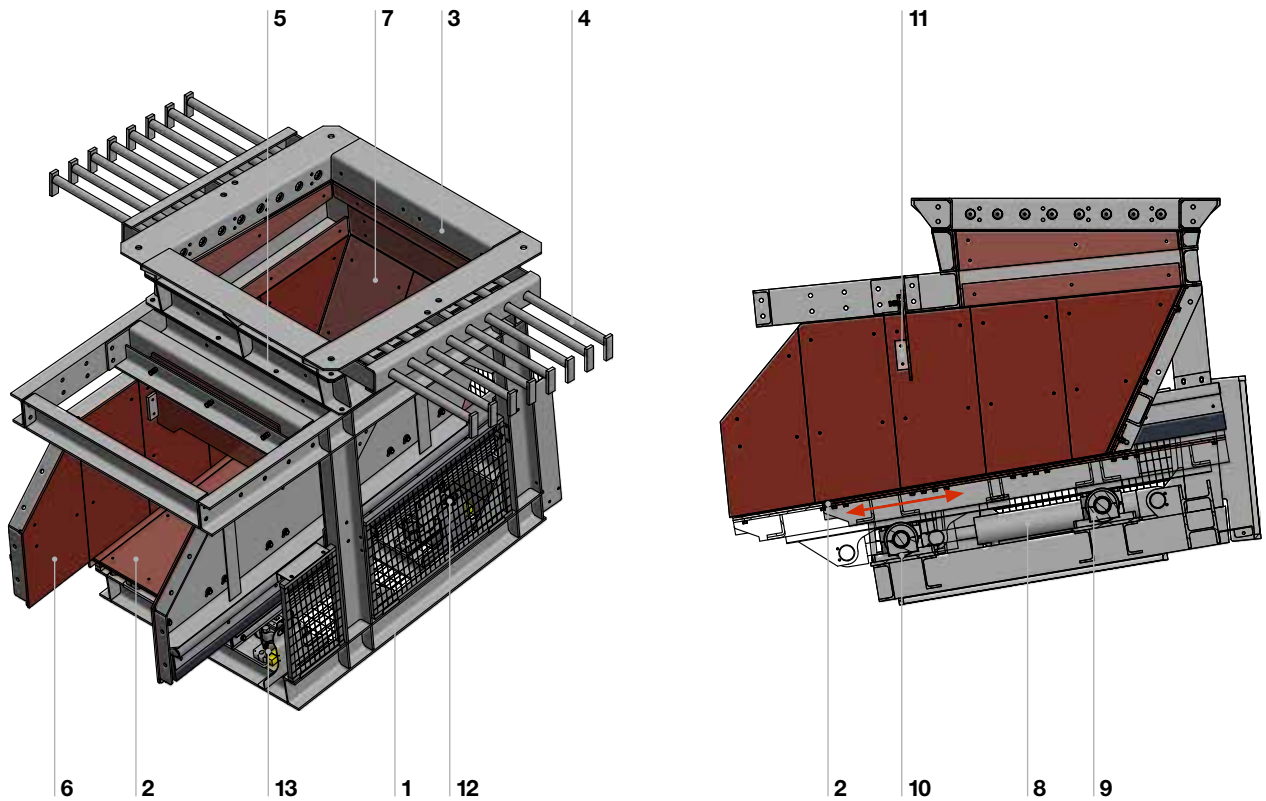
Kompatibilität

Die Entwässerungsschieber der Frei Fördertechnik AG, sind für Siloauslaufkombinationen mit Dosiergeräten konfiguriert.



Legende		
Pos.	Benennung	Anz.
1	Antrieb	1
2	Schieber	1
3	Entwässerungskasten	1
4	Spaltsieb	12
5	Handrad	1

Hydraulisch oder elektrisch **SCHUBWAGENAUFGEBER**



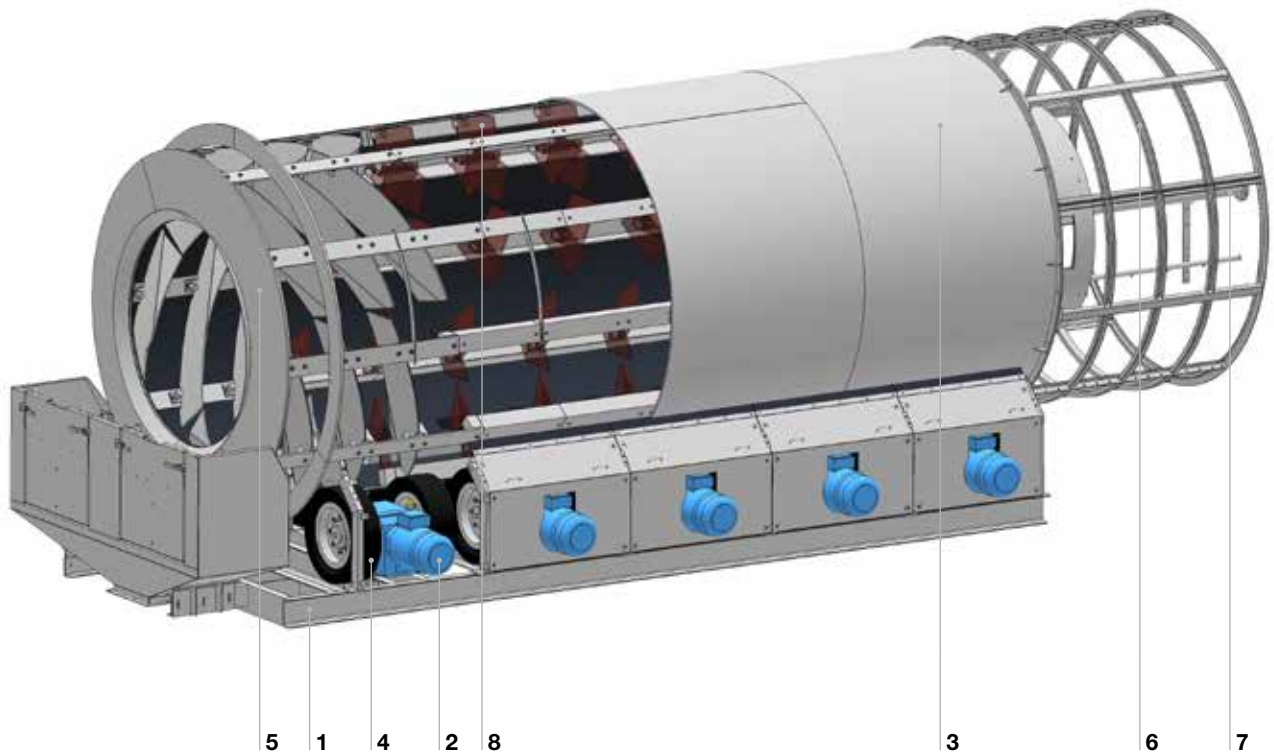
Legende		
Pos.	Benennung	Anz.
1	Gestell	1
2	Schubwagentisch	1
3	Flanschrahmen	1
4	Absperrvorrichtung	2
5	Adapterrahmen	1
6	Seitenwand	2
7	Rückwand	1
8	Hydraulikzylinder	1
9	Stehlager	8
10	Lauftrad	4
11	Schichthöhenbegrenzer	1
12	Induktiver Sensor	2
13	Endschalter	2

Antrieb hydraulisch oder elektrisch.
Breiten: 800 mm, 1100 mm. Weitere Breiten auf Anfrage.

Sand- und Kiesaufbereitung für höchste Ansprüche

TROMMELWASCHMASCHINE

- Reinigung von rundem und gebrochenem Sand, Kies und Splitt
- Sehr robuste Ausführung, geringe Antriebsleistung und Vibrationsarm
- Trommeldurchmesser: \varnothing 3000 mm/ \varnothing 3600 mm
- Trommellänge: 7500 mm
- Länge mit Korb: 8362 mm/9300 mm
- Breite: 3590 mm/4200 mm
- Höhe: 3940 mm/4680 mm
- Betriebsgewicht: 42 500 kg/60 000 kg
- Förderleistung: 270 t/h/400 t/h

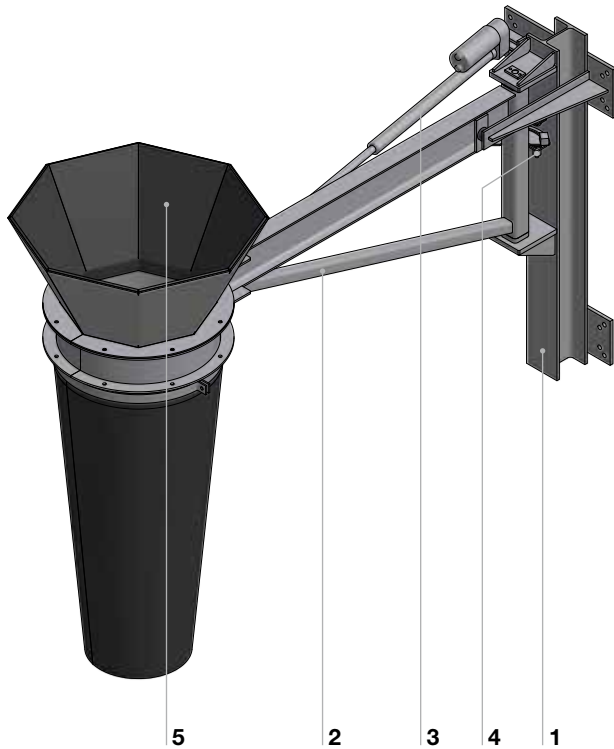


Legende

Pos.	Benennung	Anz.
1	Chassis	1
2	Antrieb	1
3	Trommel	1
4	Antriebs- / Laufradsatz	1
5	Konus / Materialeinlauf	1
6	Nachsortierzylinder	1
7	Frischwasserzuführung / Abspritzung	1
8	Eintragsschaufel / Förderschaufel / Austrags-schaufel	

Niederverlad, Fahrmischerbelad

LKW-BELAD

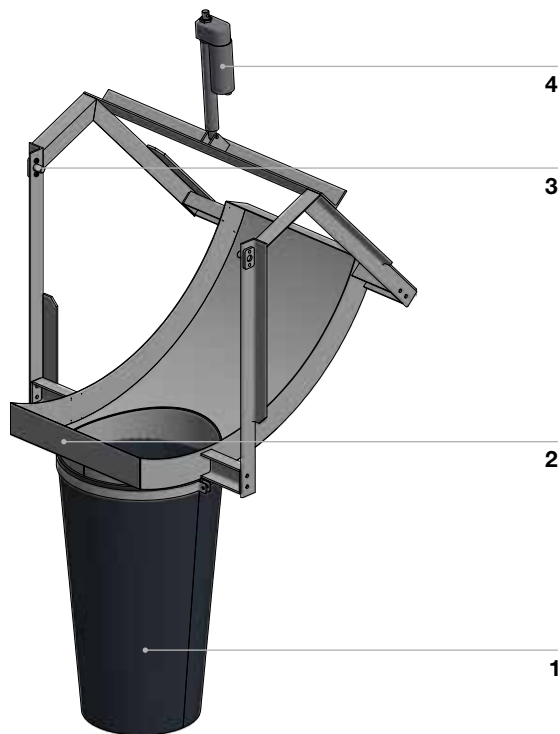


Niederverlad

Der Niederverlad sorgt für eine präzise und staubreduzierte Beladung von Kippern und Kleinfahrzeugen

Legende

Pos.	Benennung	Anz.
1	Halterung	1
2	Schwenkarm	1
3	Elektrozylinder / Pneumatikzylinder	1
4	Induktiver Sensor	2
5	Einlauftrichter für Niederverlad	1



Fahrmischerbelad

Die schwenkbare Beladevorrichtung mit integrierter Tropfwanne sorgt für eine saubere Beladung der Fahrmischer.

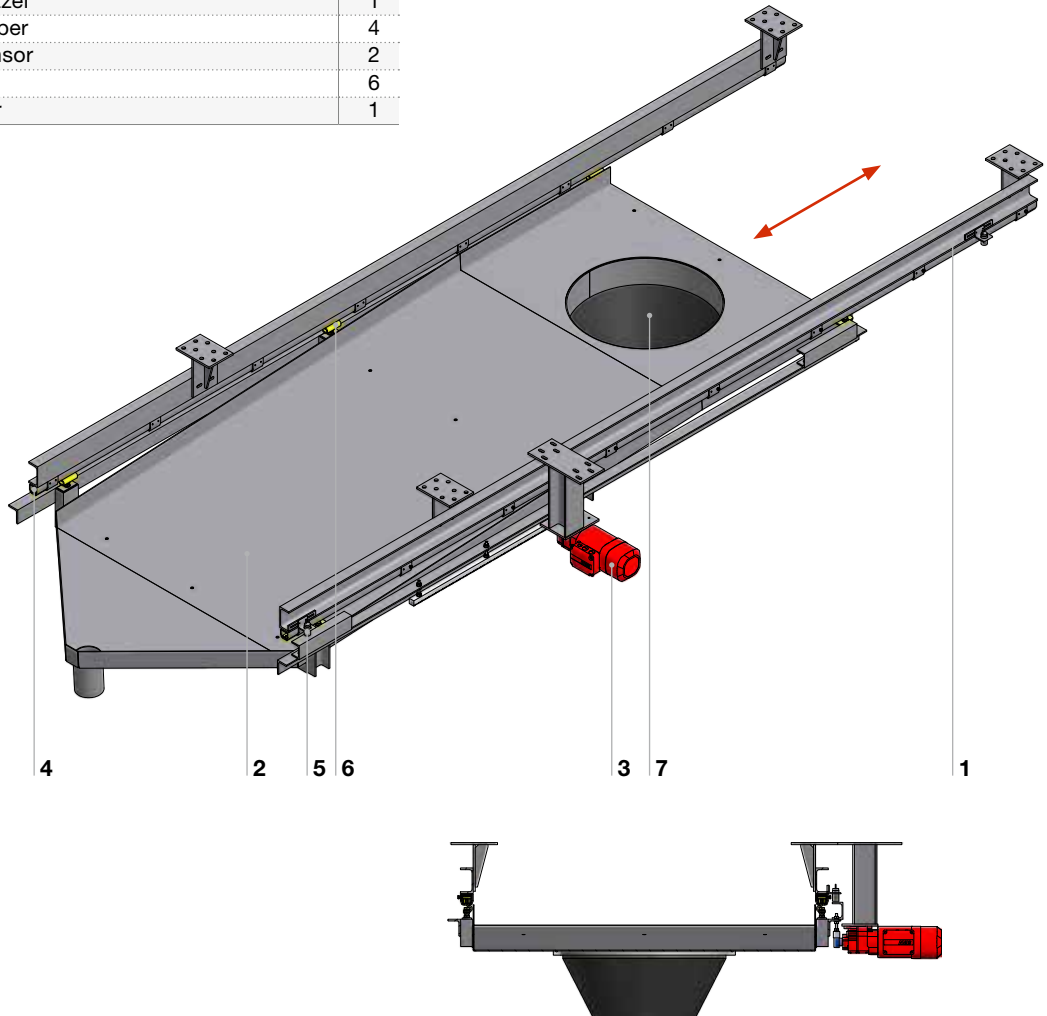
Legende

Pos.	Benennung	Anz.
1	Gummitrichter	1
2	Tropfwanne	1
3	Lagerzapfen (Drehpunkt)	2
4	Elektrozylinder / Pneumatikzylinder	1

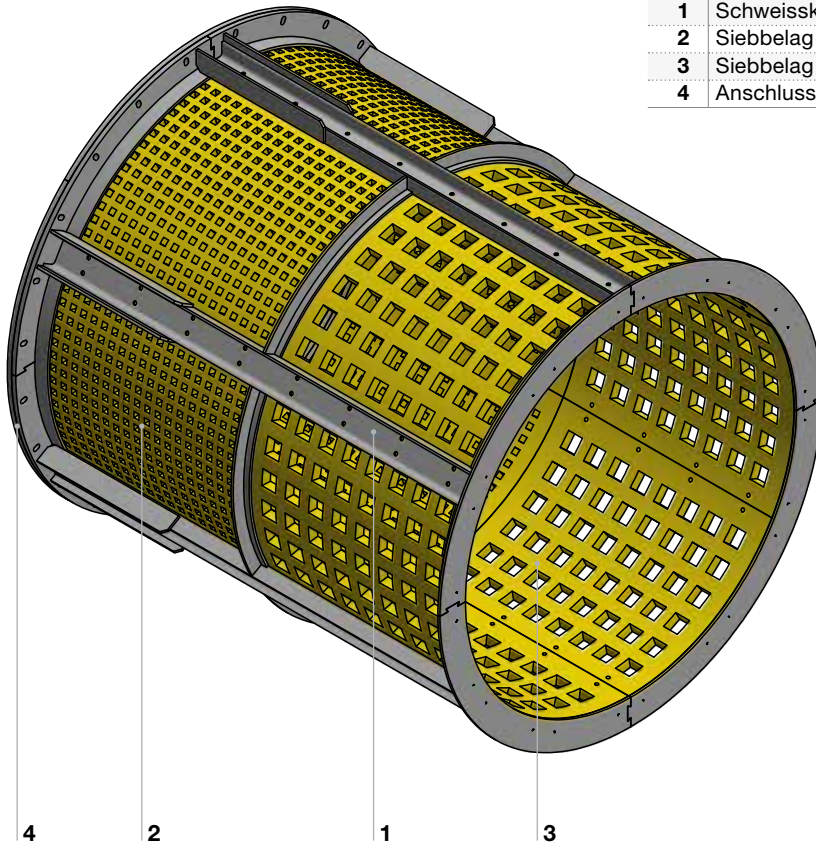
Tropfwanne LKW-BELAD

Legende

Pos.	Benennung	Anz.
1	Schienen mit Aufhängung	2
2	Tropfwanne	1
3	Antrieb mit Ritzel	1
4	Schienenstopper	4
5	Induktiver Sensor	2
6	Laufwagen	6
7	Gummitrichter	1



Sortierzylinder **SIEBZYLINDER**



Legende		
Pos.	Benennung	Anz.
1	Schweisskonstruktion	1
2	Siebelag feinmaschig	x
3	Siebelag grobmaschig	x
4	Anschlussflansch	1



Für die Abtrennung von Feststoffen

BOGENSIEBANLAGE

- Bogensieb statisch
- Trennung von Feststoffen aus Abwasser und Prozesswasser durch eine gebogene Spaltsiebplatte aus Edelstahl
- Hohe Trennschärfe
- Wartungsarmer Betrieb durch das Fehlen von mechanisch bewegten Teilen
- In 2 Grössen erhältlich:
 Typ SM-M: für eine Durchsatzleistung von max. 250 m³/h*
 Typ SM-L: für eine Durchsatzleistung von max. 335 m³/h*
 *Feststoffgehalt: ≤ 1 %

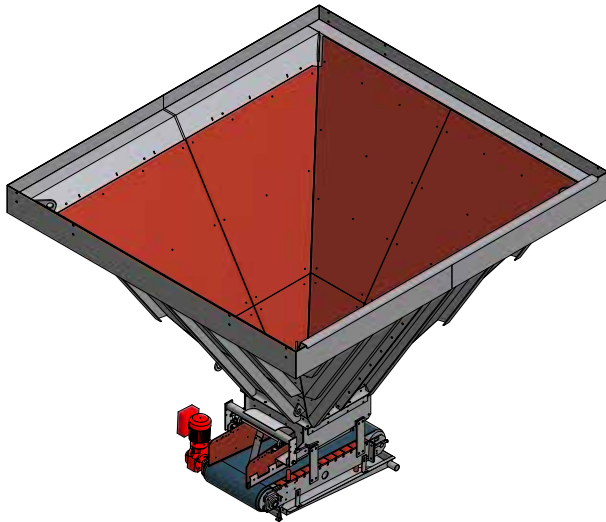


Legende		
Pos.	Benennung	Anzahl
1	Siebmatte	1
2	Deckel	1
3	Vorrichtung Bebrausung	1

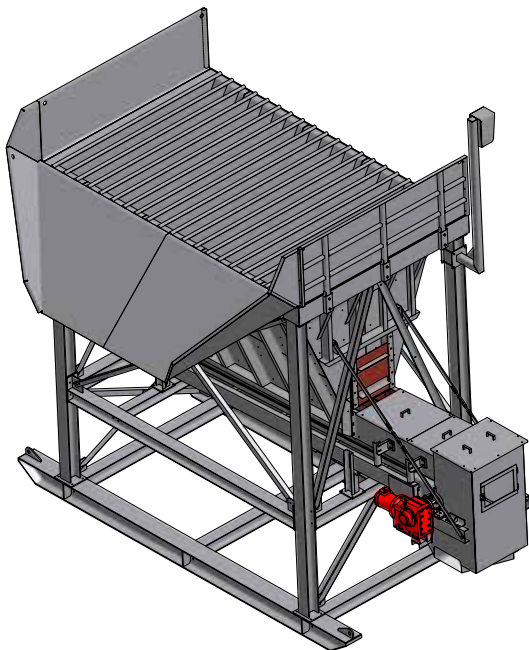
Standard-Abzüge

AUFGABEGOSSE

Aufgabegosse mit Dosierapparat



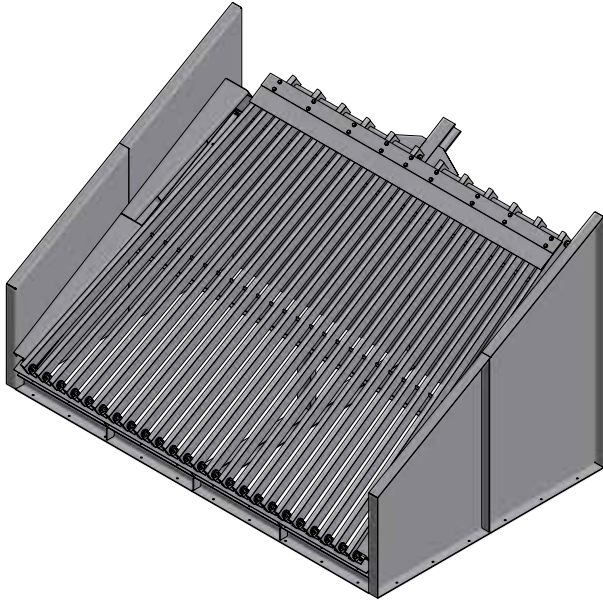
Aufgabegosse mit Abzugband



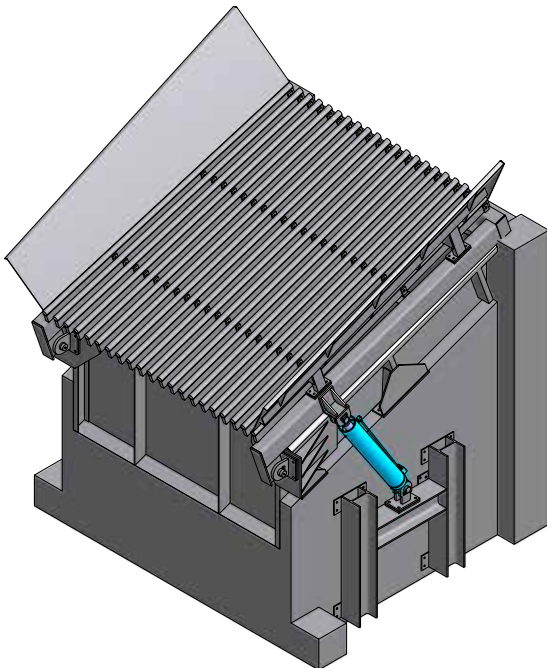
Roste

AUFGABEGOSSE

Schrägrost



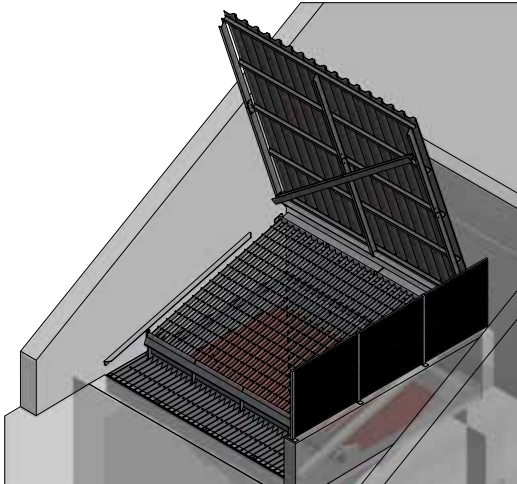
Aufgaberost hydraulisch



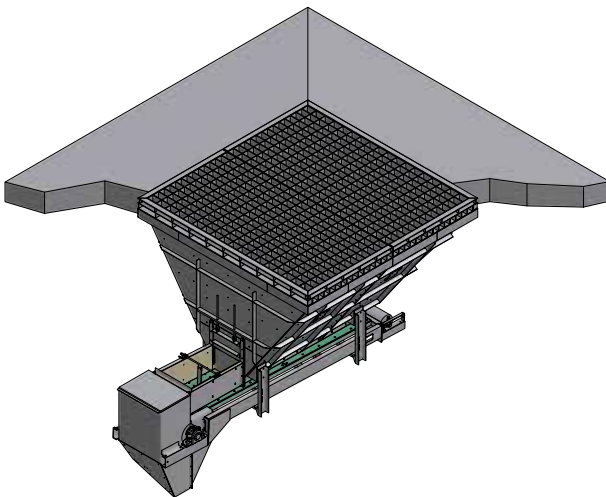
Roste

AUFGABEGOSSE

Aufgaberost teilweise befahrbar



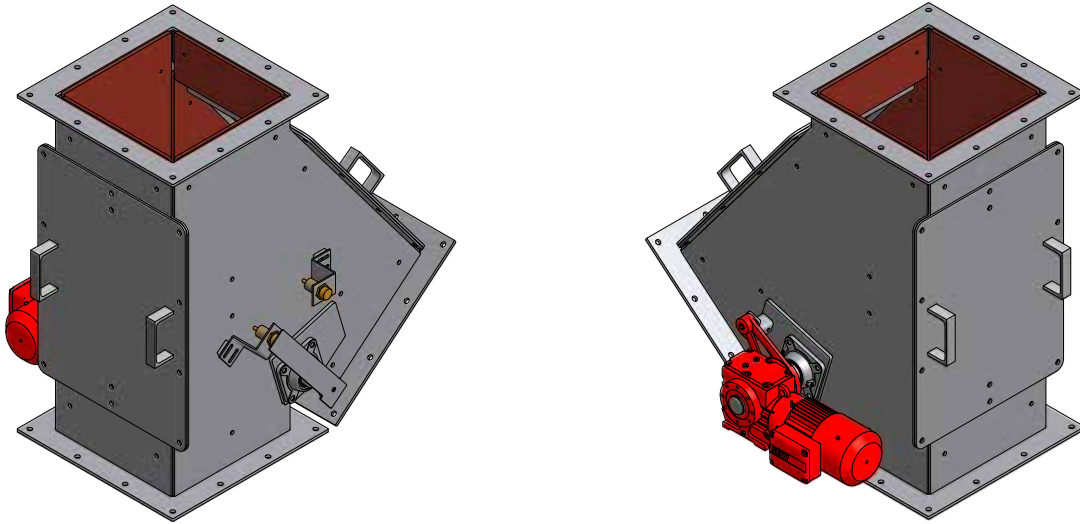
Aufgaberost komplett befahrbar



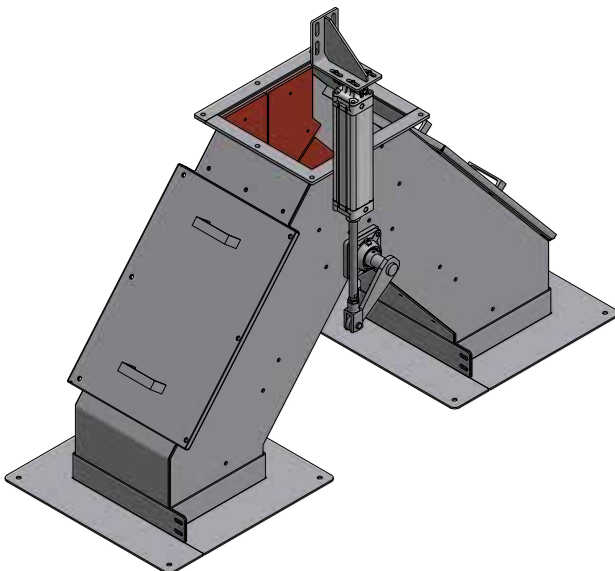
Elektrisch, pneumatisch, manuell

UMSTELLKLAPPEN

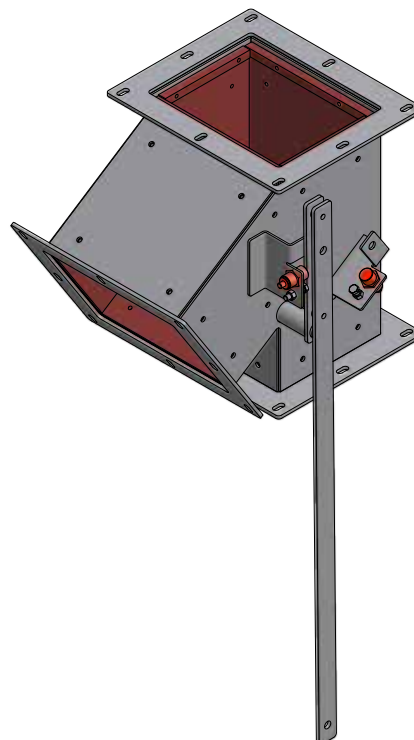
Umstellklappe elektrisch



Umstellklappe Y pneumatisch



Umstellklappe manuell



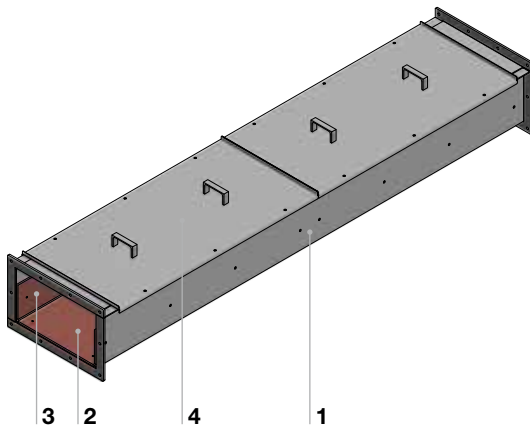
Materialrutschen

BLECHBAU

Standardrutsche mit Verschleissblech

Anstelle der Verschleissbleche kann auch Verschleissgummi eingeklebt werden.

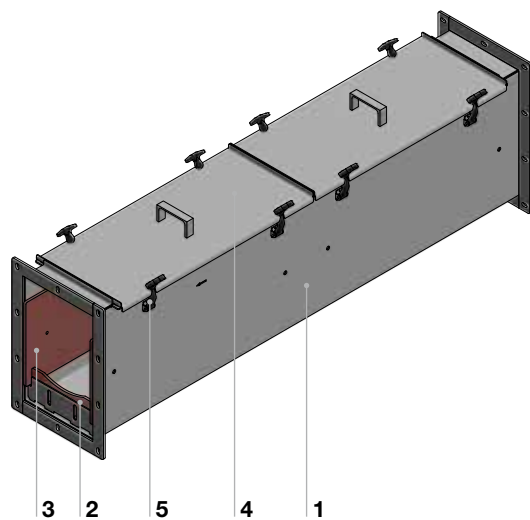
Legende		
Pos.	Benennung	Anz.
1	Rutschenelement	1
2	Verschleissblech Boden	2
3	Verschleissblech Seite	4
4	Deckel mit Schraubverbindung	2



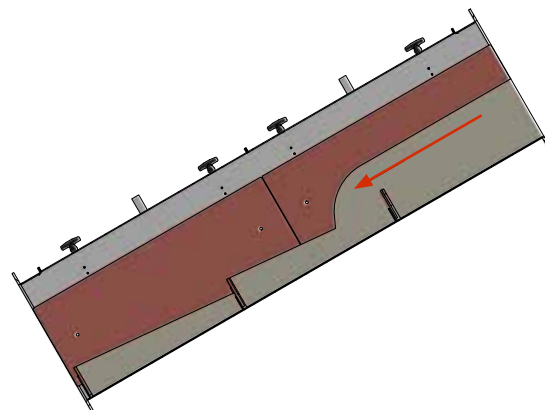
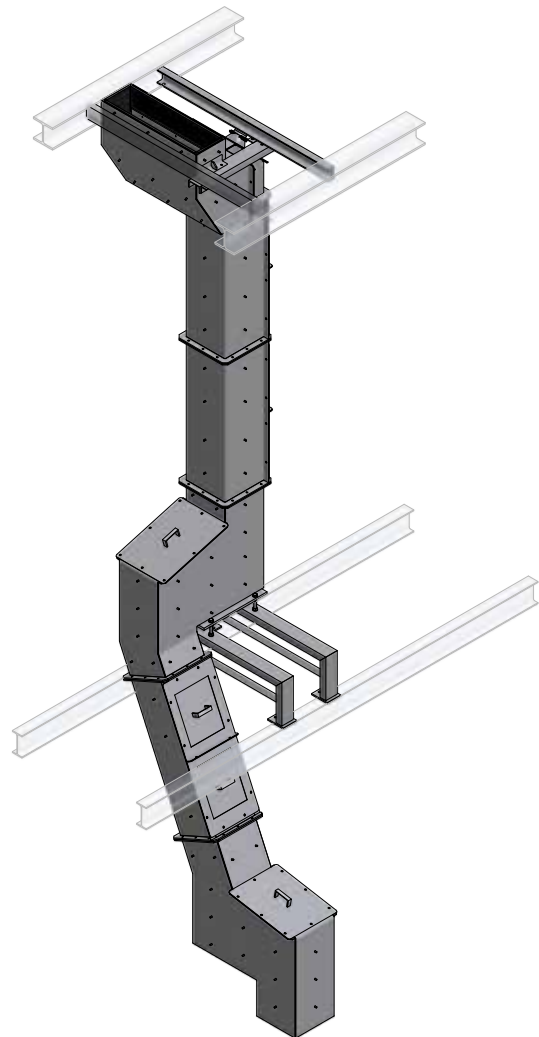
Rutsche mit Stauleisten

Die Stauleisten führen zu einer Materialbettbildung und somit zu einer Reduzierung von Verschleiss.

Legende		
Pos.	Benennung	Anz.
1	Rutschenelement	1
2	Staublech einstellbar	3
3	Verschleissblech Seite	4
4	Schnellverschluss-Deckel	2
5	Schnellverschluss	8



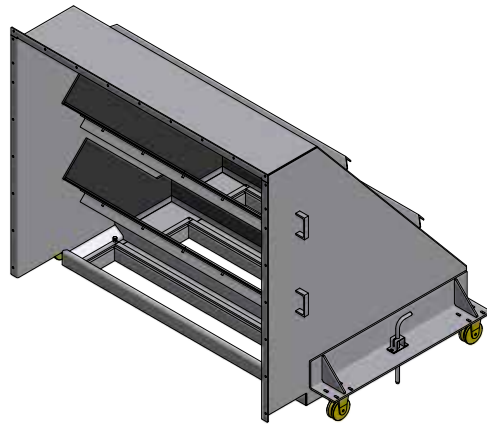
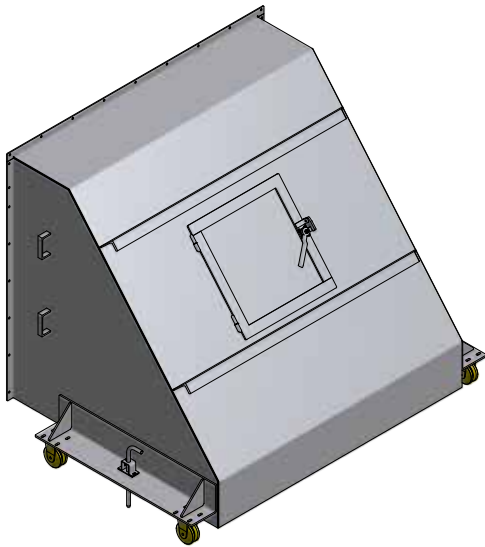
Rutsche unter Schurrenwagen (Beispiel)



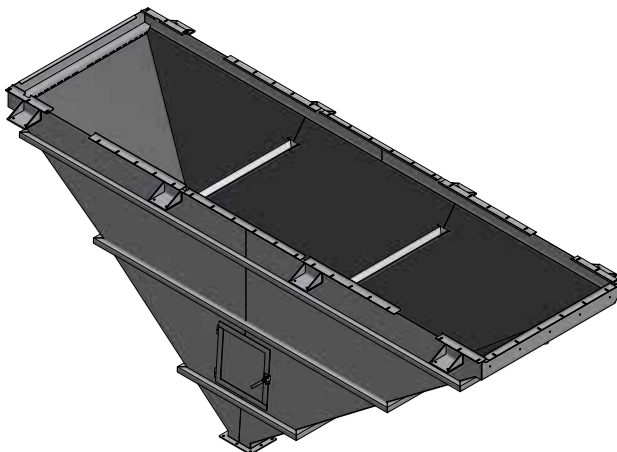
Schurrenwagen, Siebwanne

BLECHBAU

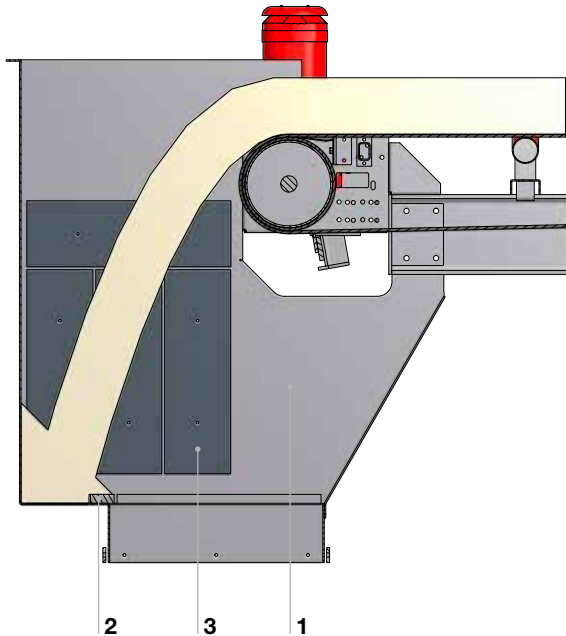
Schurrenwagen



Siebwanne



Verschleiss-Auskleidung **BLECHBAU**



Verschleisschutz

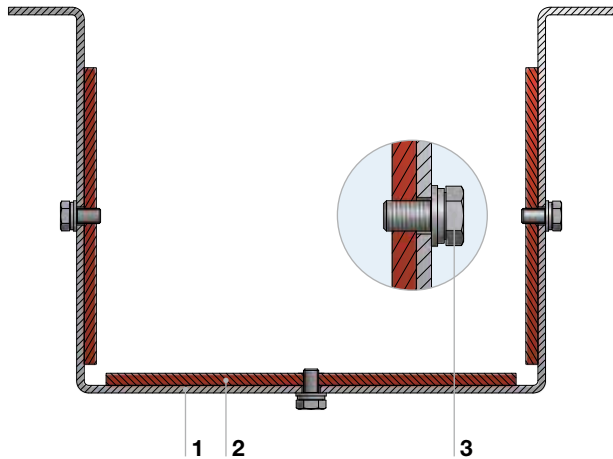
Wo immer möglich werden Übergaben mit einem Material-sack ausgeführt. Wo dies nicht möglich oder zulässig ist, können folgende Verschleisschütze angewendet werden:

- Verschleissblech geschraubt
- Verschleissgummi geklebt
- Verschleissgummi geschraubt

Legende

Pos.	Benennung
1	Übergabe
2	Verschleissleiste
3	Verschleissblech

Verschleiss-Auskleidung BLECHBAU

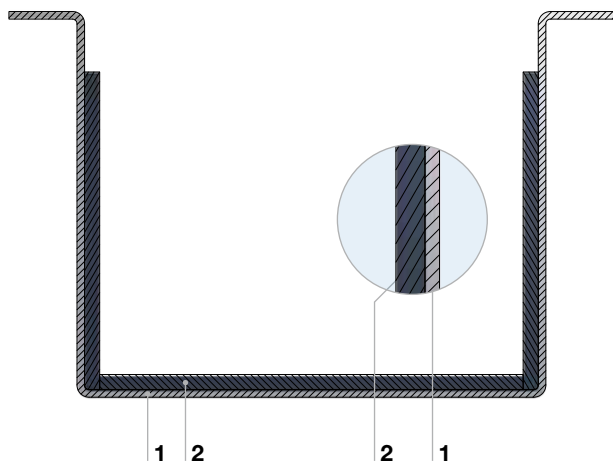


Verschleissblech geschraubt

Die Verschleissbleche werden mit Schrauben von aussen am Blech befestigt.

Legende

Pos.	Benennung
1	Grundblech
2	Verschleissblech
3	6kt-Schraube mit U-Scheibe

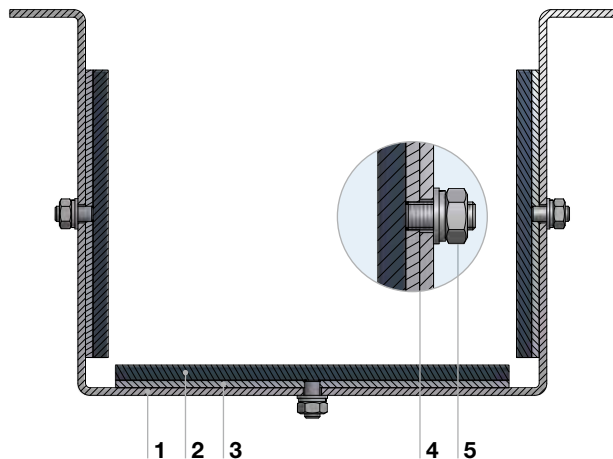


Verschleissgummi geklebt

Die Seiten werden bis auf den Rutschgrund hinuntergezogen, der mehr dem Verschleiss unterliegende Boden wird bündig dazwischen geklebt, damit er einfacher ausgewechselt werden kann.

Legende

Pos.	Benennung
1	Grundblech
2	Verschleissgummi



Verschleissgummi geschraubt

Verschleissgummi wird auf ein Trägerblech mit eingeschweissten Gewindestiften geklebt und mit Muttern von aussen am Blech befestigt.

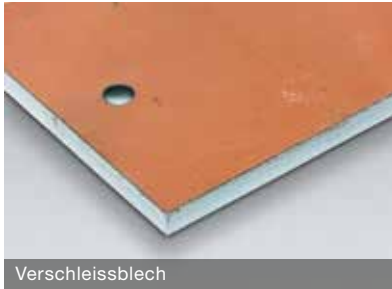
Legende

Pos.	Benennung
1	Grundblech
2	Verschleissgummi
3	Trägerblech
4	Gewindebolzen, eingeschweisst
5	6kt-Mutter

Verschleiss-Auskleidung

BLECHBAU

Verschleissblech



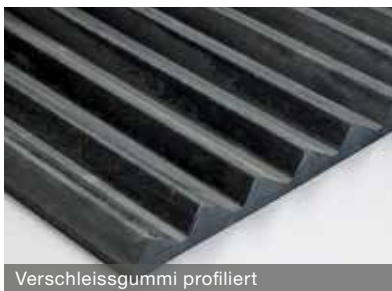
Verschleissgummi mit Kontaktschicht



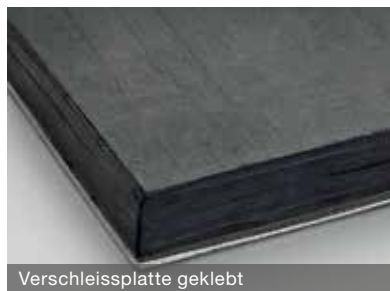
Verschleissgummi ohne Kontaktschicht



Verschleissgummi profiliert



Verschleissplatte geklebt



Polyurethane Kryptane

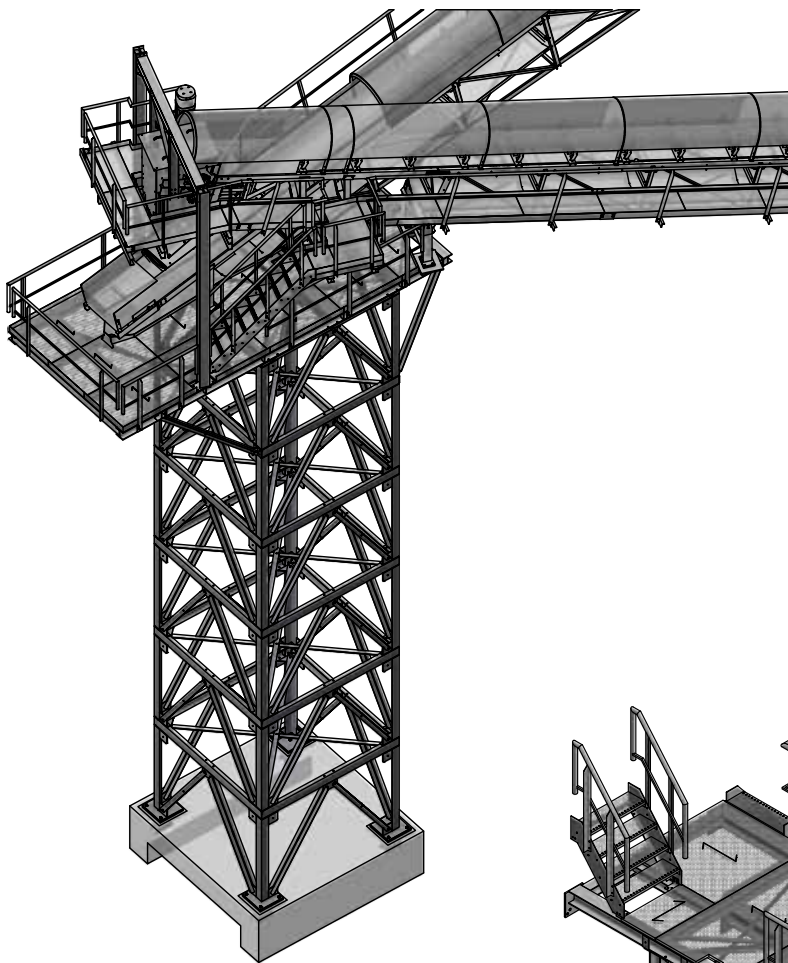


Ausführliche Auflistung der Verschleissgummi im Kapitel Vulkanisation.

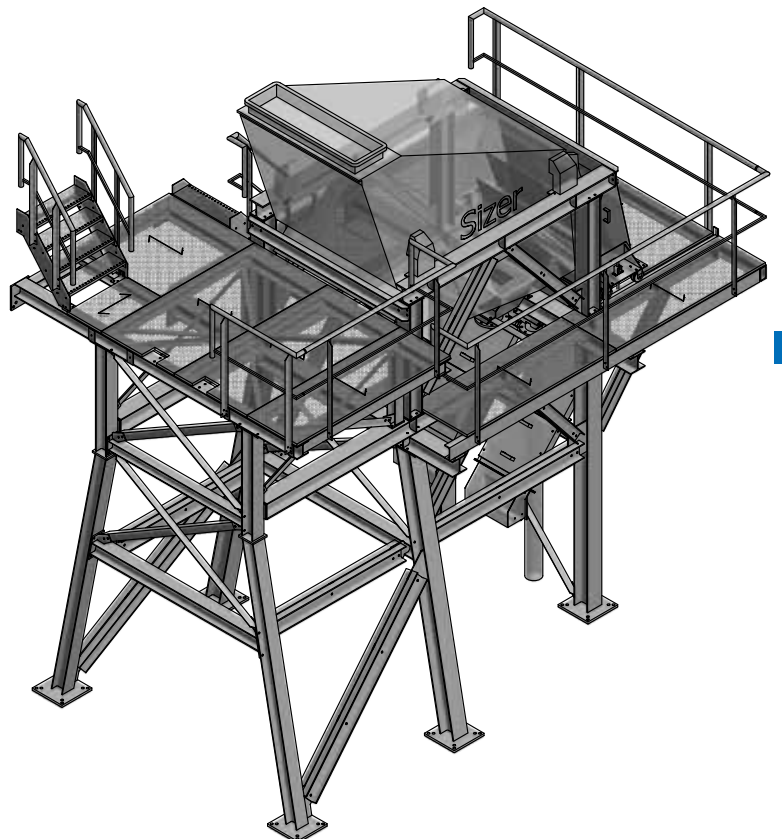
STAHLBAU

Wir konstruieren und bauen für Sie die passende Stahlkonstruktion. Alle notwendigen statischen Berechnungen sowie Lieferung und Montage können von uns übernommen werden.

Eckturm mit Förderbändern



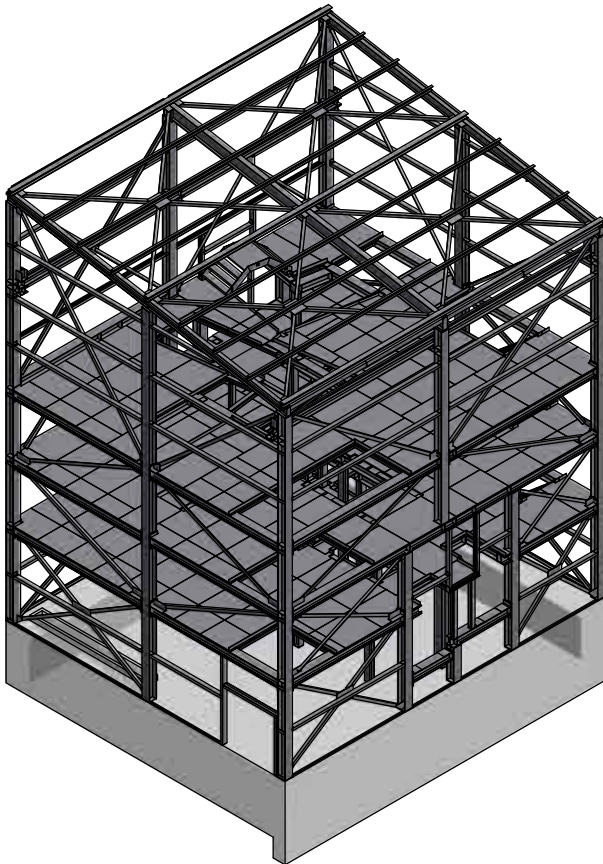
Stahlbau mit Sizer



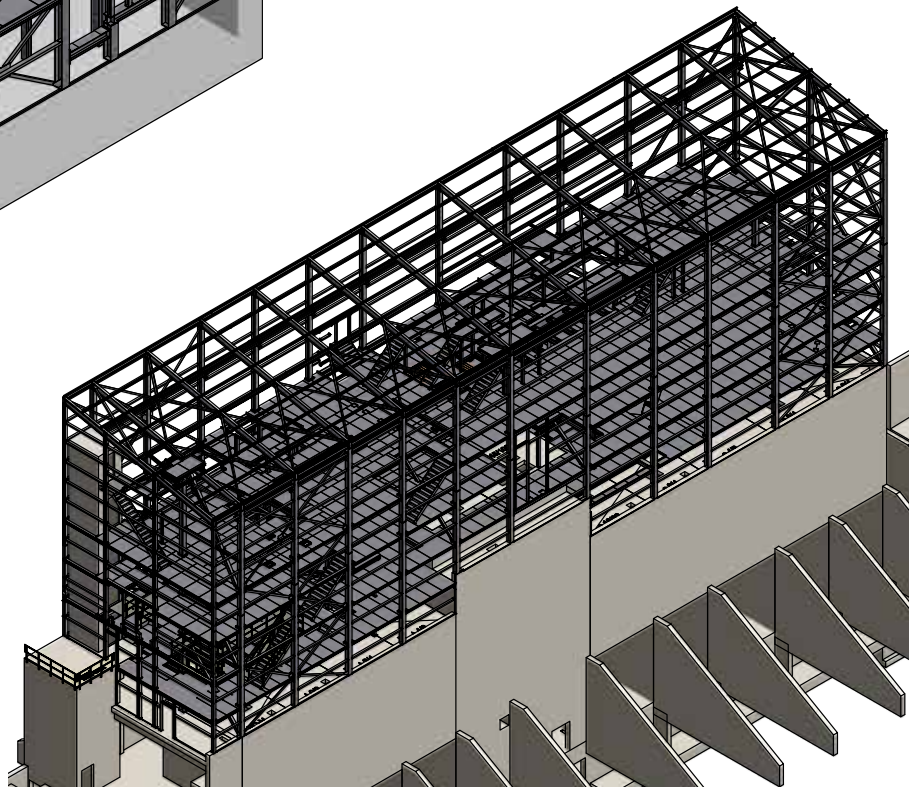
STAHLBAU

Als Generalunternehmer realisieren wir in Zusammenarbeit mit ausgewiesenen Stahlbaufirmen und Fassadenbauern ihre kompletten Gebäude.

Stahlbau Primärbrecherei



Stahlbau Aufbereitungsgebäude

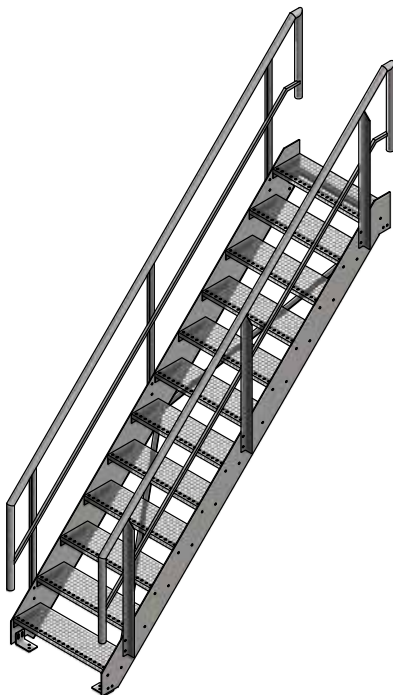


Treppen, Leitern, Podeste

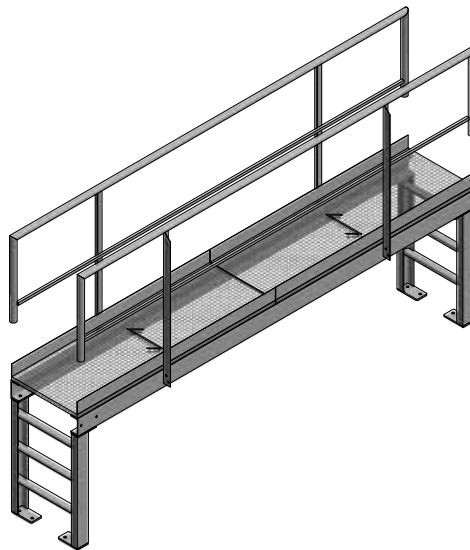
STAHLBAU

Für optimale Begehungs- und Wartungsmöglichkeiten der Maschinen, rüsten wir den Stahlbau mit den entsprechenden Podesten, Treppen, Leitern und Geländern aus, welche den heutigen Sicherheitsnormen entsprechen.

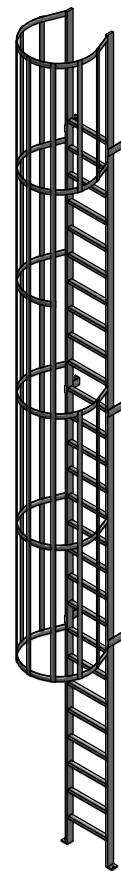
Treppe



Überstieg



**Korbleiter mit
Zwischenausstieg**



Gitterroste

Benennung	Artikel-Nr.	Gewicht
Gitterrost antirutsch 600 × 1500 × 30	0210.31.0000503	17 kg
Gitterrost antirutsch 800 × 1500 × 30	0210.31.0000504	24 kg
Gitterrost antirutsch 1000 × 1500 × 30	0210.31.0000501	37 kg
Gitterrost antirutsch 1000 × 1000 × 30	0210.31.0000500	25 kg
Klammer zu Gitterrost	0210.31.0000004	0.2 kg

Normstufen und Leitersprossen

Benennung	Artikel-Nr.	Gewicht
Normstufe 600 × 240 mm	0210.31.0000509	3.6 kg
Normstufe 800 × 240 mm	0210.31.0000510	4.4 kg
Normstufe 1000 × 240 mm	0210.31.0000507	6.6 kg
Normstufe 1200 × 240 mm	0210.31.0000508	10 kg
Leitersprossen 500 × 55 mm	0210.31.0000506	0.8 kg